

ISTRUZIONI DI MONTAGGIO
FITTING INSTRUCTIONS
INSTRUCTIONS DE MONTAGE
MONTAGEANLEITUNG
INSTRUCCIONES DE MONTAJE
ИНСТРУКЦИЯ ПО УСТАНОВКЕ




| | |
|---|---|
| DISPOSITIVO DI TRAINO TIPO TOWING DISPOSAL TYPE TYPE DU DISPOSITIF DE REMORQUAGE ANHÄNGERVORRICHTUNG TYP DISPOSITIVO DE CAREO TIPO ТЯГОВО-ЦЕПНОЕ УСТРОЙСТВО | 31079 |
| PER AUTOVEICOLI FOR CARS POUR VÉHICULES AUTOMOBILES FÜR KRAFTFAHRZEUGE PARA AUTOVEHICULO ДЛЯ АВТОМОБИЛЕЙ | RENAULT MEGANE 2003 => (KM , LM) |
| CLASSE E TIPO DI ATTACCO CLASS AND HITCH TYPE CLASSE ET TYPE DE CROCHET KLASSE UND BEFESTIGUNGSART CLASES DE ACOPLAMIENTO КЛАСС И ТИП СОЕДИНЕНИЯ | F |
| OMOLOGAZIONE HOMOLOGATION HOMOLOGATION ZULASSUNG APROBACION ОМОЛОГАЦИЯ | e3 00 – 7146 (DIR. 94/20/CE) |
| CARICO VERTICALE MAX S VALUE MASSE VERTICALE MAXIMUM ZUL. STÜTZLAST CARGA MAX. VERTICAL МАКСИМАЛЬНАЯ ВЕРТИКАЛЬНАЯ НАГРУЗКА | S = kg 90 |
| VALORE D D VALUE VALEUR D D WERT VALOR D ЗНАЧЕНИЕ | $D = \frac{\text{Max } \downarrow \text{ Kg} \times \text{Max } \downarrow \text{ Kg}}{\text{Max } \downarrow \text{ Kg} + \text{Max } \downarrow \text{ Kg}} \times 0,00981 \leq \text{kN } 8,5$ |
| COPPIA DI SERRAGGIO PER VITI (8.8): TORQUE SETTINGS FOR NUTS AND BOLTS (8.8): COUPLE DE SERRAGE POUR VIS (8.8): SCHRAUBENZUGSMOMENT (8.8): MOM. DE PRESION PARA TORNILLOS Y TUERCAS (8.8): СПИСОК ДЕТАЛЕЙ (8.8): | M6 = Nm 10 M8 = Nm 25 M10 = Nm 55 M12 = Nm 85 M14 = Nm 135 M16 = Nm 200 |

NOTE IMPORTANTI

- ◆ Prima dell'installazione assicurarsi che il dispositivo di traino in oggetto sia adatto per il veicolo sul quale lo si intende installare verificando che il n° di omologazione e di estensione oppure il tipo dell'autoveicolo, riportati sulla carta di circolazione, esista sul documento del gancio traino. In caso contrario contattare l'ufficio competente (umbrarimorchi@umbrarimorchi.it) per chiarimenti o richiesta di documenti aggiornati.
- ◆ Il dispositivo di traino è un elemento di sicurezza e come tale deve essere installato solamente da un tecnico specializzato.
- ◆ Elementi danneggiati o usurati devono essere sostituiti con ricambi originali da un tecnico specializzato.
- ◆ E' proibito effettuare qualsiasi tipo di modifica significativa o riparazione alla struttura del dispositivo di traino.

USO E MANUTENZIONE

- ◆ La sfera del dispositivo di traino deve essere mantenuta pulita e lubrificata. Per la massima sicurezza controllare saltuariamente il diametro della sfera; qualora il diametro della stessa, in diversi punti, sia ridotto a 49 mm il dispositivo di traino non potrà essere più utilizzato sino alla sostituzione della sopracitata sfera.
- ◆ Dopo 1000 Km di traino tutta la bulloneria del dispositivo di traino deve essere controllata e riportata al valore di coppia di serraggio come indicato nella pagina delle istruzioni di montaggio.

| | | | |
|---|---|---|----------|
|  | 31079 | 05/06/17 v. 1.0 | P. 2 / 8 |
| |  |  | |

ISTRUZIONI DI MONTAGGIO

Da sotto il veicolo eliminare eventuale mastice di protezione dai punti di contatto tra la scocca e la struttura di traino e verniciare le parti scoperte con vernice antiruggine. I fori per il fissaggio della struttura di traino sulla vettura sono in parte da praticare.

1. Smontare il paraurti ed eliminare la traversa interna.
2. Smontare il rivestimento del pavimento vano bagagli.
SOLO PER MEGANE SW: rimuovere il tappo in plastica posto sul fianco sinistro esterno al veicolo per consentire l'accesso al punto di ancoraggio "5".
SOLO PER MEGANE BERL.: rimuovere il fianco sinistro del rivestimento interno al vano bagagli per consentire l'accesso al punto di ancoraggio "5".
3. Togliere dall'interno del vano bagagli il nastro adesivo di copertura ai fori "4", piegare la linguetta posta frontalmente alla buca del longherone sinistro, inserire i tiranti "A" e "B" dei longheroni con riferimento ai fori "4" e "5", interponendo in pos. "4" le rondelle larghe.
4. Posizionare la traversa "C" tra i tiranti "A" e "B" con riferimento ai fori "2" e "3"; inserire le viti e fissare.
5. Serrare a fondo la bulloneria con coppia di serraggio secondo la tabella riportata.
6. Effettuare il collegamento elettrico alla presa di corrente, seguendo le istruzioni indicate nel libretto "uso e manutenzione" in dotazione alla vettura e nello schema allegato al kit elettrico.
7. **SOLO PER MEGANE SW:** inserire il tappo in plastica nel foro lato sinistro e rimontare il paraurti.
SOLO PER MEGANE BERL.: rimontare il fianco sinistro del rivestimento interno vano bagagli e rimontare il paraurti.
8. Rimontare il pavimento del rivestimento interno vano bagagli.

M6 = Nm 10
M8 = Nm 25

M10 = Nm 55
M12 = Nm 85

M14 = Nm 135
M16 = Nm 200

REV. 00



31079

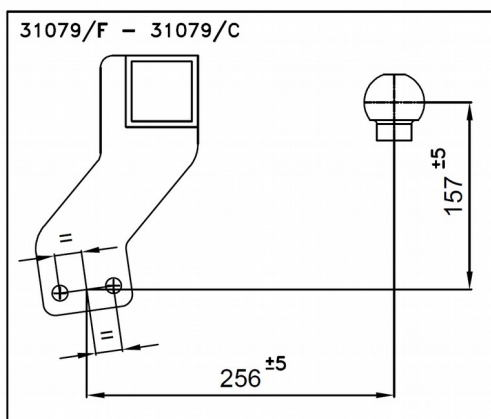
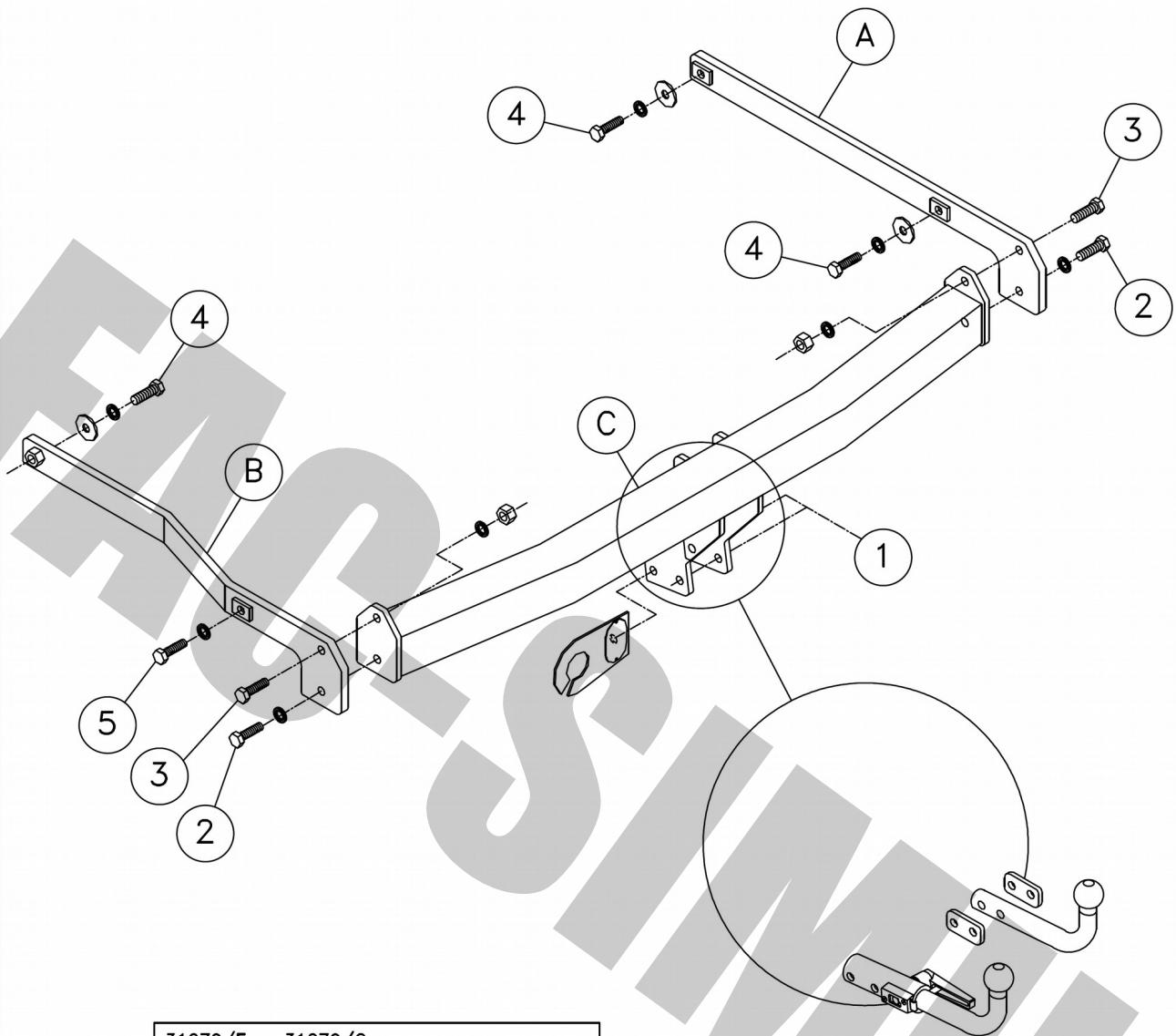
05/06/17 v. 1.0

P. 3 / 8






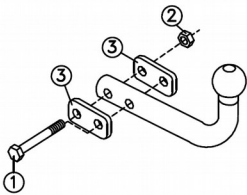
UR UMBRA RIMORCHI

31079







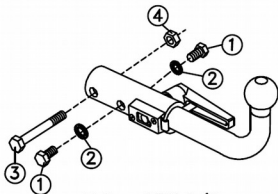
1

| 31079/F | | | |
|---------|----|------------------|---|
| ① | 2x | M12x85 (8.8) |  |
| ② | 2x | M12 (8.8) |  |
| ③ | 2x | SPESSORI SPACERS |  |






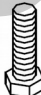


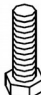



U.R. SF12/0
e3 00-7672
E57 55R-01 0003
(F56A)

| 31079/C | | | |
|---------|----|--------------|---|
| ① | 2x | M12x22 (8.8) |  |
| ② | 2x | 12.2x27x2.5 |  |
| ③ | 1x | M12x85 (8.8) |  |
| ④ | 1x | M12 (8.8) |  |



U.R. SFBLC/G
e3 00-7137
(56 AY)

| | | | | |
|---|----|--|--|---|
| ② | 2x |  M10x35 |  CONTACT 10x22x1,5 | |
| ③ | 2x |  M10x35 |  CONTACT 10x22x1,5 |  M10 |
| ④ | 3x |  M10x35 |  CONTACT 10x22x1,5 |  10x30x2 |
| ⑤ | 1x |  M10x35 |  CONTACT 10x22x1,5 | |

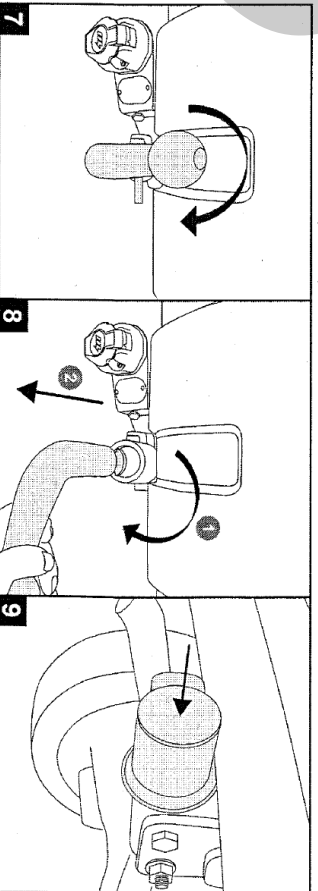
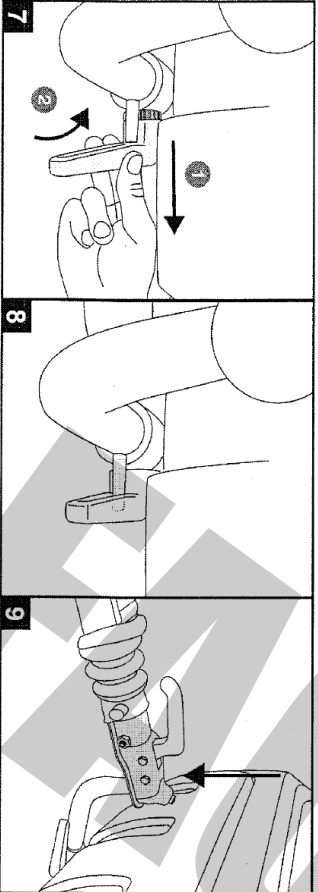
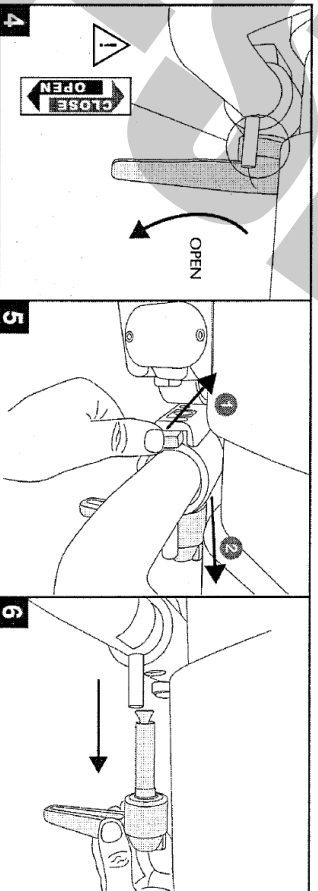
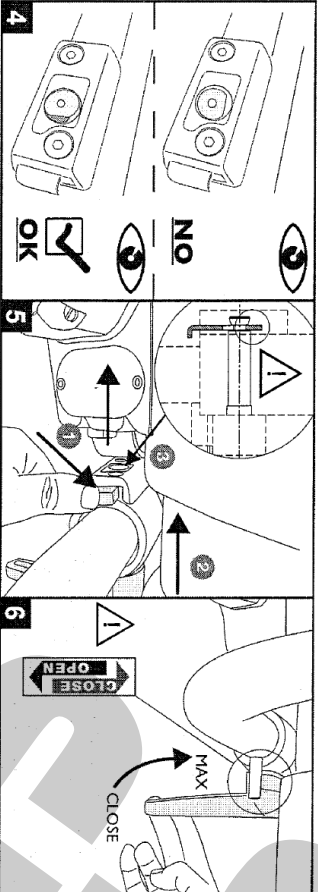
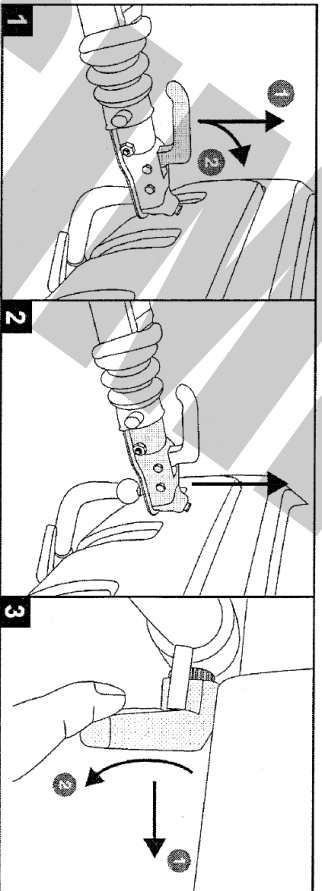
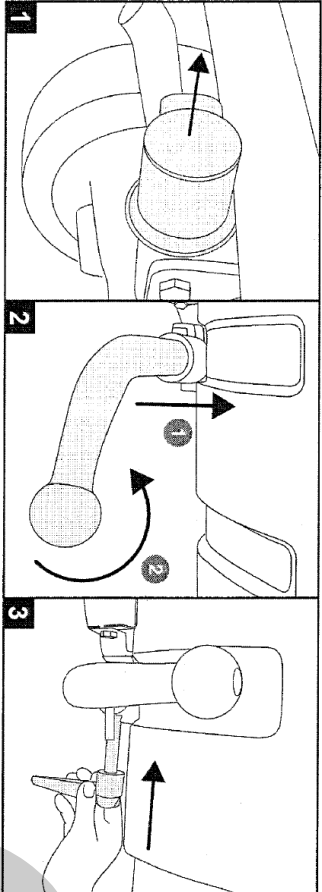
MECCANISMO MOD. C 2007

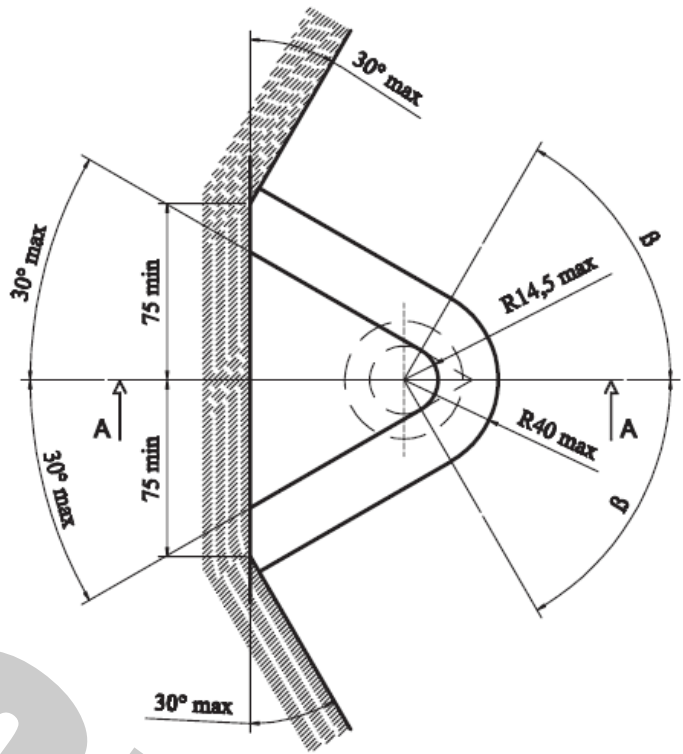
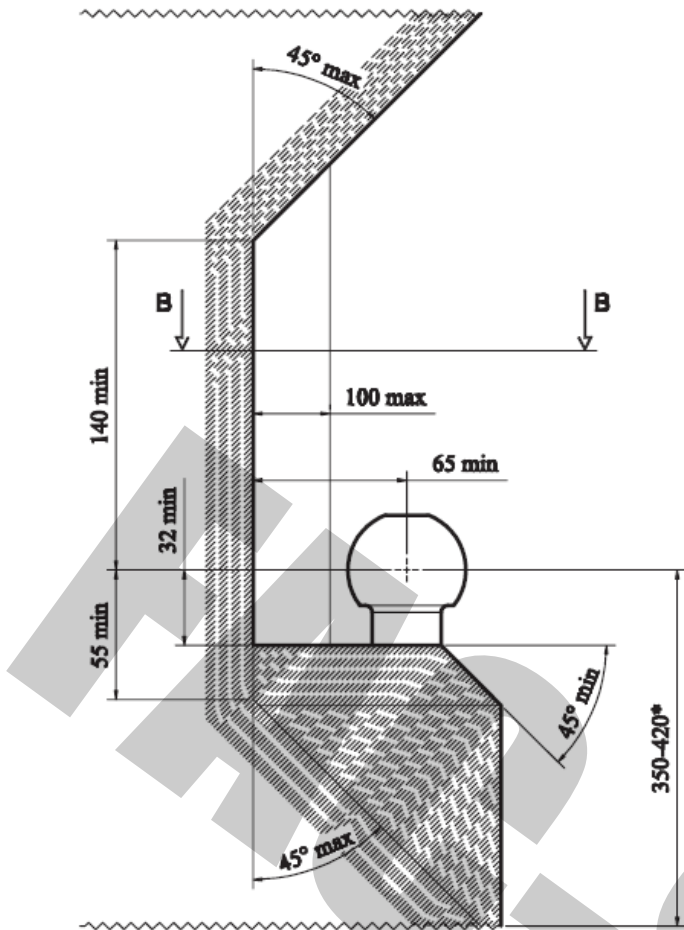


tel +39 075 5280260
 fax +39 075 5287033
www.umbra-rimorchi.it
umbra.rimorchi@umbra-rimorchi.it

| | | |
|---------------|-----------------|---------------|
| NL - Montage | S - Montering | I - Montaggio |
| GB - Mounting | DK - Tilkobling | |
| D - Montage | FIN - Asennus | |
| F - Montage | E - Montaje | |

| | | |
|-----------------|-----------------|----------------|
| NL - Demontage | S - Demontering | I - Smontaggio |
| GB - Disounting | DK - Frakobling | |
| D - Demontage | FIN - Irrota | |
| F - Démontage | E - Desmontaje | |





| | |
|--|--|
| I | D |
| <p>Deve essere garantito lo spazio libero secondo l'allegato VII, figura 30 della direttiva 94/20/CE.</p> <p>*per il peso complessivo ammesso del veicolo</p> | <p>Der Freiraum nach Anhang VII, Abbildung 30 der Richtlinie 94/20/EG ist zu gewährleisten.</p> <p>* bei zulässigem Gesamtgewicht des Fahrzeuges</p> |
| GB | RU |
| <p>The clearance specified in appendix VII, diagram 30 of guideline 94/20/EC must be guaranteed.</p> <p>*at gross vehicle weight rating</p> | <p>Должно быть гарантировано свободное пространство в соответствии с Приложением VII, рисунок 30 Директива 94/20/ЕС для массы транспортного средства</p> |
| F | UA |
| <p>L'espace libre doit être garanti conformément à l'annexe VII, illustration 30 de la directive 94/20/CE.</p> <p>*pour poids total en charge autorisé du véhicule</p> | <p>Повинен бути гарантоване вільний простір відповідно до Додатку VII, малюнок 30 Директива 94/20/ЕС для маси транспортного засобу</p> |

DA COMPILARE PER IL COLLAUDO

DISPOSITIVO DI TRAINO TIPO: **31079**

PER AUTOVEICOLO: **RENAULT MEGANE e RENAULT MEGANE GRANDTOUR 2003-2009**

TIPO FUNZIONALE: **KM ???? , LM ????**

CLASSE E TIPO DI ATTACCO: **F**

OMOLOGAZIONE : **e3 00-7146**

CARICO VERTICALE MAX. S : **90 Kg**

VALORE D: **8,5 kN**

MASSA RIMORCHIABILE: **(vedere nella carta di circolazione del veicolo).**

DICHIARAZIONE DI RESPONSABILITÀ PER IL MONTAGGIO:

Si dichiara che il presente dispositivo di traino tipo..... è stato montato a regola d'arte, rispettando le prescrizioni fornite sia del costruttore del veicolo che del costruttore del dispositivo di traino, sull'autoveicolo modello..... con targa.....

....., li

(timbro e firma)

Si dichiara inoltre di aver informato l'utente del veicolo sull'USO e MANUTENZIONE del dispositivo stesso.



31079

05/06/17 v. 1.0

P. 8 / 8



UR UMBRA RIMORCHI



ahkupplungen.de