

ISTRUZIONI DI MONTAGGIO
FITTING INSTRUCTIONS
INSTRUCTIONS DE MONTAGE
MONTAGEANLEITUNG
INSTRUCCIONES DE MONTAJE
ИНСТРУКЦИЯ ПО УСТАНОВКЕ

| | | | | | | | |
|---|---|------------|------------|-------------|-------------|--------------|--------------|
| DISPOSITIVO DI TRAINO TIPO TOWING DISPOSAL TYPE TYPE DU DISPOSITIF DE REMORQUAGE ANHÄNGERVORRICHTUNG TYP DISPOSITIVO DE CAREO TIPO ТЯГОВО-ЦЕПНОЕ УСТРОЙСТВО | 28054 | | | | | | |
| PER AUTOVEICOLI FOR CARS POUR VÉHICULES AUTOMOBILES FÜR KRAFTFAHRZEUGE PARA AUTOVEHICULO ДЛЯ АВТОМОБИЛЕЙ | OPEL ASTRA SW, GENERAL MOTORS ITALIA 2004 => (A-H/SW , A-H/VAN , H , GMI , ASTRA-H) | | | | | | |
| CLASSE E TIPO DI ATTACCO CLASS AND HITCH TYPE CLASSE ET TYPE DE CROCHET KLASSE UND BEFESTIGUNGSART CLASES DE ACOPLAMIENTO КЛАСС И ТИП СОЕДИНЕНИЯ | A50-X | | | | | | |
| OMOLOGAZIONE HOMOLOGATION HOMOLOGATION ZULASSUNG APROBACION ОМОЛОГАЦИЯ | e3 00 – 7222 (DIR. 94/20/CE) | | | | | | |
| CARICO VERTICALE MAX S VALUE MASSE VERTICALE MAXIMUM ZUL. STÜTZLAST CARGA MAX. VERTICAL МАКСИМАЛЬНАЯ ВЕРТИКАЛЬНАЯ НАГРУЗКА | S = kg 95 | | | | | | |
| VALORE D D VALUE VALEUR D D WERT VALOR D ЗНАЧЕНИЕ | $D = \frac{\begin{matrix} \text{Max } \downarrow \text{ Kg} \\ \text{---} \end{matrix} \times \begin{matrix} \text{Max } \downarrow \text{ Kg} \\ \text{---} \end{matrix}}{\begin{matrix} \text{Max } \downarrow \text{ Kg} \\ \text{---} \end{matrix} + \begin{matrix} \text{Max } \downarrow \text{ Kg} \\ \text{---} \end{matrix}} \times 0,00981 \leq \text{kN } 8,8$ | | | | | | |
| COPPIA DI SERRAGGIO PER VITI (8.8): TORQUE SETTINGS FOR NUTS AND BOLTS (8.8): COUPLE DE SERRAGE POUR VIS (8.8): SCHRAUBENZUGSMOMENT (8.8): MOM. DE PRESION PARA TORNILLOS Y TUERCAS (8.8): СПИСОК ДЕТАЛЕЙ (8.8): | <table> <tr> <td>M6 = Nm 10</td> <td>M8 = Nm 25</td> </tr> <tr> <td>M10 = Nm 55</td> <td>M12 = Nm 85</td> </tr> <tr> <td>M14 = Nm 135</td> <td>M16 = Nm 200</td> </tr> </table> | M6 = Nm 10 | M8 = Nm 25 | M10 = Nm 55 | M12 = Nm 85 | M14 = Nm 135 | M16 = Nm 200 |
| M6 = Nm 10 | M8 = Nm 25 | | | | | | |
| M10 = Nm 55 | M12 = Nm 85 | | | | | | |
| M14 = Nm 135 | M16 = Nm 200 | | | | | | |

NOTE IMPORTANTI




- ◆ Prima dell'installazione assicurarsi che il dispositivo di traino in oggetto sia adatto per il veicolo sul quale lo si intende installare verificando che il n° di omologazione e di estensione oppure il tipo dell'autoveicolo, riportati sulla carta di circolazione, esista sul documento del gancio traino. In caso contrario contattare l'ufficio competente (umbrarimorchi@umbrarimorchi.it) per chiarimenti o richiesta di documenti aggiornati.
- ◆ Il dispositivo di traino è un elemento di sicurezza e come tale deve essere installato solamente da un tecnico specializzato.
- ◆ Elementi danneggiati o usurati devono essere sostituiti con ricambi originali da un tecnico specializzato.
- ◆ E' proibito effettuare qualsiasi tipo di modifica significativa o riparazione alla struttura del dispositivo di traino.

USO E MANUTENZIONE

- ◆ La sfera del dispositivo di traino deve essere mantenuta pulita e lubrificata. Per la massima sicurezza controllare saltuariamente il diametro della sfera; qualora il diametro della stessa, in diversi punti, sia ridotto a 49 mm il dispositivo di traino non potrà essere più utilizzato sino alla sostituzione della sopracitata sfera.
- ◆ Dopo 1000 Km di traino tutta la bulloneria del dispositivo di traino deve essere controllata e riportata al valore di coppia di serraggio come indicato nella pagina delle istruzioni di montaggio.

ATTENZIONE

L'installatore del gancio di traino ha l'obbligo di fissare, all'altezza della sfera, in posizione ben visibile, una targhetta con l'indicazione del carico massimo sulla sfera prescritto per la vettura sulla quale viene montato il dispositivo di traino.

| | | | |
|---|---|---|----------|
|  | 28054 | 12/03/14 v. 2.0 | P. 2 / 8 |
| |  |  | |

ISTRUZIONI DI MONTAGGIO

28054

Da sotto il veicolo eliminare eventuale mastice di protezione dai punti di contatto tra la scocca e la struttura di traino e verniciare le parti scoperte con vernice antiruggine. I fori per il fissaggio della struttura di traino sulla vettura sono tutti esistenti.

1. Smontare il paraurti posteriore.
2. Smontare il rivestimento in polistirolo ed eliminare la traversa di rinforzo.
3. Inserire all'interno dei longheroni i componenti "B" e "C" in corrispondenza dei fori "1" e "2"; inserire le viti e fissare interponendo le rondelle larghe in posizione "1".
4. Posizionare la traversa di traino "A" tra i componenti "B" e "C" con riferimento ai fori "3"; inserire le viti e fissare.
5. Serrare a fondo la bulloneria con coppia di serraggio secondo la tabella riportata.
6. Effettuare il collegamento elettrico alla presa di corrente, seguendo le istruzioni indicate nel libretto "uso e manutenzione" in dotazione alla vettura e nello schema allegato al kit elettrico.
7. Rimontare il rivestimento in polistirolo sopra la traversa di traino.
8. Rimontare il paraurti posteriore, fissandolo nella parte inferiore alle staffe "D" presenti sulla traversa di traino.

PORTA PRESA RUOTABILE A SCOMPARSA SOLO PER I MODELLI "C" E "VM"

COPPIA PER IL SERRAGGIO DELLE VITI:

M6 = Nm 10
M8 = Nm 25

M10 = Nm 55
M12 = Nm 85

M14 = Nm 135
M16 = Nm 200

REV. 00



28054

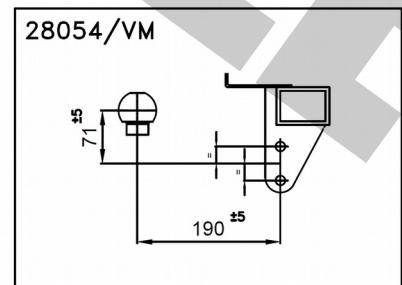
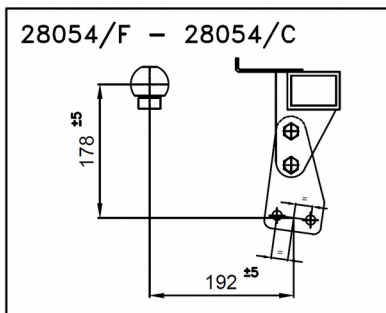
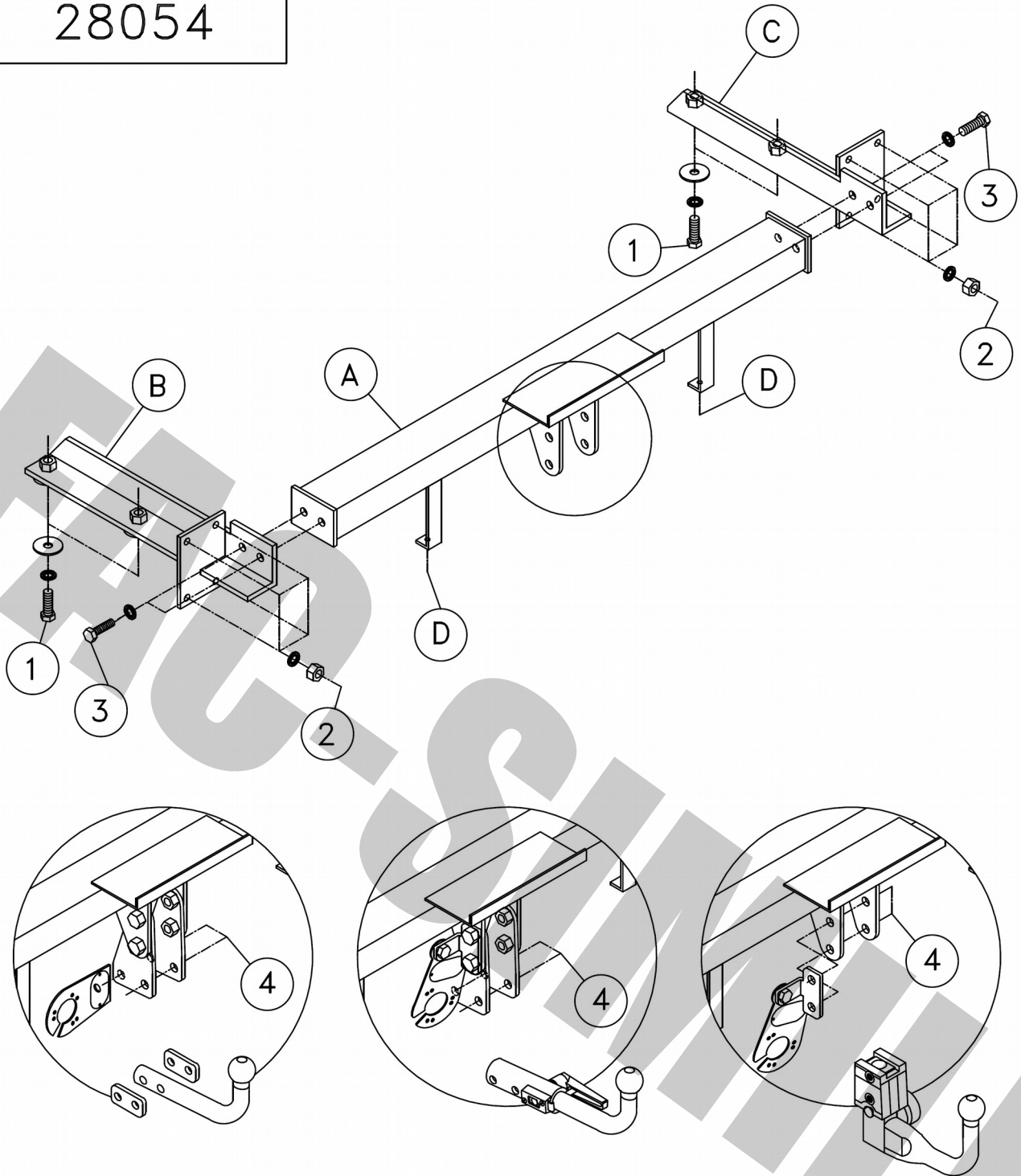
12/03/14 v. 2.0

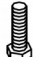


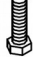
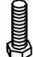

P. 3 / 8





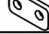
UR UMBRA RIMORCHI

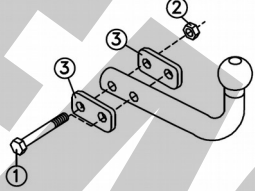
28054





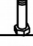

| | | | | |
|---|----|---|--|--|
| ① | 4x |  M10x35 |  CONTACT 10x22x1,5 |  10x40x2 |
| ② | 8x |  M8 ORIGINAL | | |
| ③ | 4x |  M10x30 |  CONTACT 10x22x1,5 | |

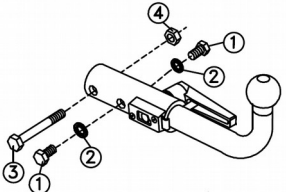
④

| F | | | |
|---|----|---------------------|---|
| ① | 2x | M12x85 (8.8) |  |
| ② | 2x | M12 (8.8) |  |
| ③ | 2x | SPESSORI SPACERS |  |






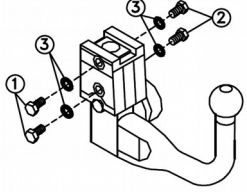
U.R. SF12/R
e3 00-7672
E57 55R-01 0003
(F58A)

| C | | | |
|---|----|--------------|---|
| ① | 2x | M12x20 (8.8) |  |
| ② | 2x | 12.2x27x2.5 |  |
| ③ | 1x | M12x85 (8.8) |  |
| ④ | 1x | M12 (8.8) |  |



U.R. SFBLC/D
e3 00-7137
(58 AY)

| VM | | | |
|----|----|--------------|---|
| ① | 2x | M12x30 (8.8) |  |
| ② | 2x | M12x25 (8.8) |  |
| ③ | 4x | 12.2x27x2.5 |  |



ACS 6003
e4 00-3942
e4-55R-01 0364
TERWA 30664
e4 00-3919
E4 55R-01 0372

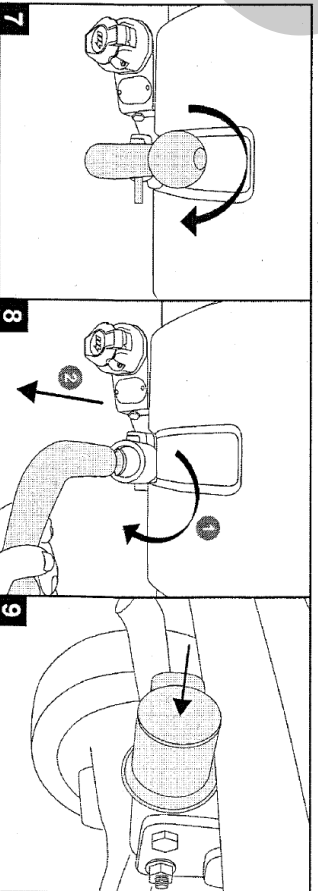
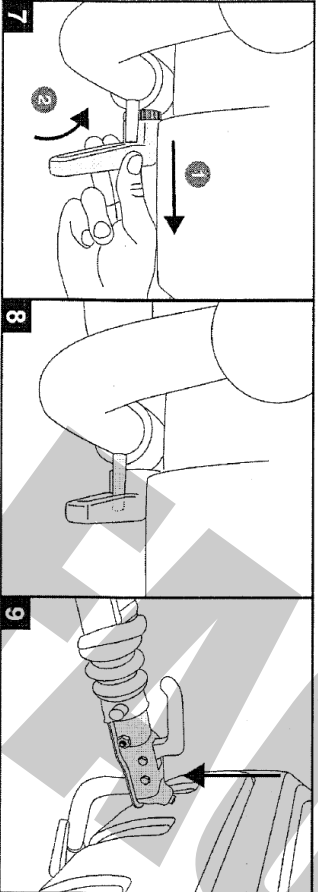
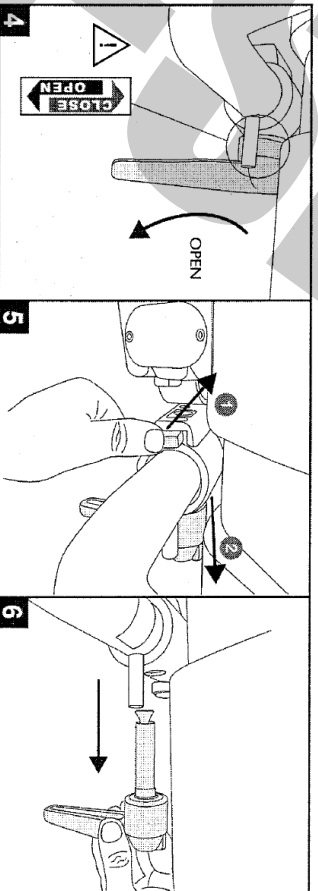
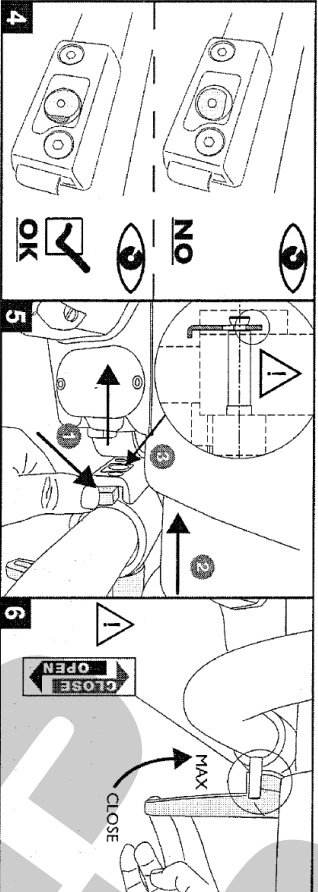
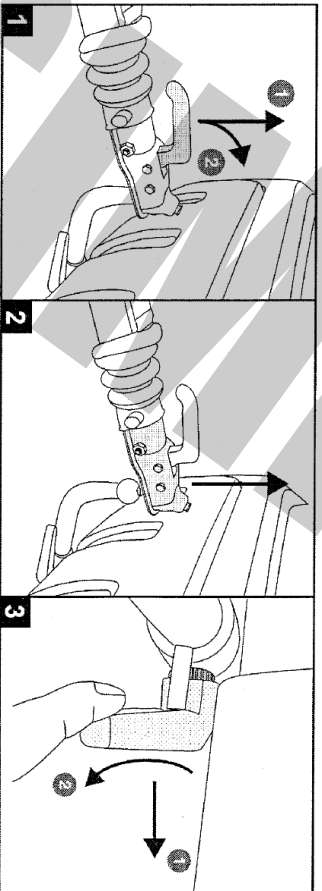
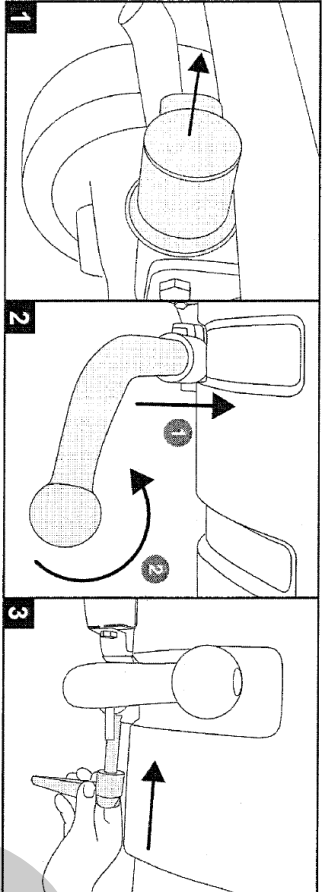
MECCANISMO MOD. C 2007



tel +39 075 5280260
 fax +39 075 5287033
www.umbra-rimorchi.it
umbra.rimorchi@umbra-rimorchi.it

| | | |
|---------------|-----------------|---------------|
| NL - Montage | S - Montering | I - Montaggio |
| GB - Mounting | DK - Tilkobling | |
| D - Montage | FIN - Asennus | |
| F - Montage | E - Montaje | |

| | | |
|-----------------|-----------------|----------------|
| NL - Demontage | S - Demontering | I - Smontaggio |
| GB - Disounting | DK - Frakobling | |
| D - Demontage | FIN - Irrota | |
| F - Démontage | E - Desmontaje | |

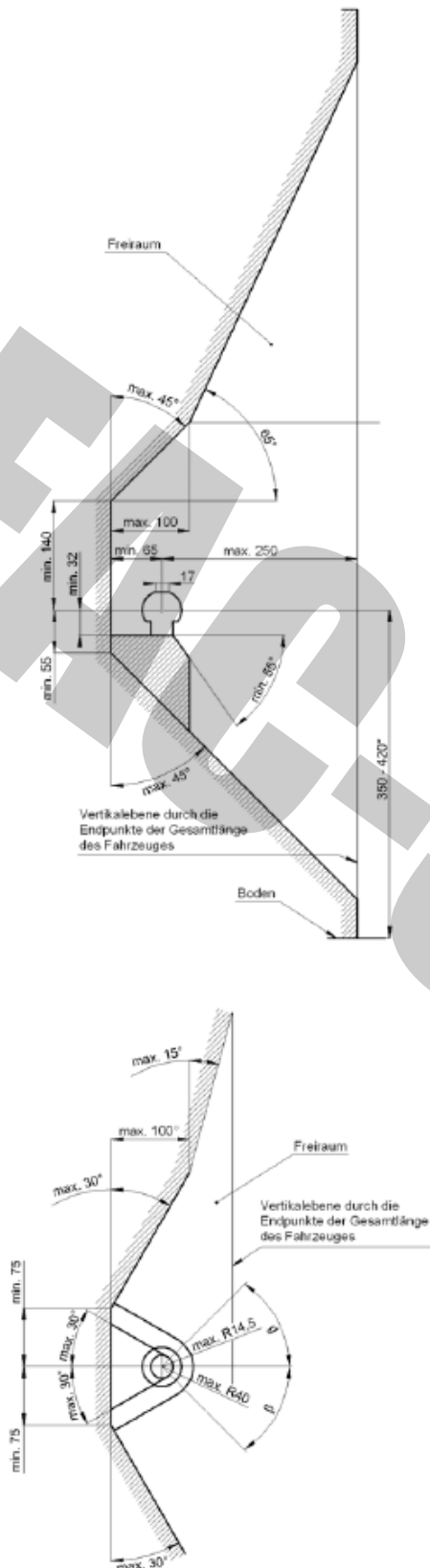


28054

12/03/14 v. 2.0

P. 6 / 8





- D** Der Freiraum nach Anhang 7, Abbildung 25a und 25b der Richtlinie ECE-R 55 ist zu gewährleisten.
- CZ** Volný prostor ve smyslu Přílohy VII, obr. 25a a 25b směrnice ECE-R 55 musí být zaručen.
- DK** Det skal sikres, at der er spillerum i overensstemmelse med bilag 7, fig. 25a og 25b i henhold til direktiv ECE-R 55.
- E** Hay que garantizar el espacio libre conforme al anexo 7, fig. 25a y 25b de la directiva ECE-R 55.
- F** La zone de dégagement, selon l'annexe 7, figure 25a et 25b de la directive ECE-R 55, doit être assurée.
- FIN** Välyksen tulee täyttää ohjeen ECE-R 55 liitteen 7 kuvissa 25a ja 25b ilmoitetut vaatimukset.
- GB** Make sure to provide clearance according to appendix 7, figures 25a and 25b of the ECE-R 55 regulations.
- GR** Πρέπει να εξασφαλίζεται ο ελεύθερος χώρος σύμφωνα με το παράρτημα 7, σχήμα 25a και 25b της κοινοτικής οδηγίας ECE-R 55.
- HU** Biztosítani kell az ECE-R 55 irányelv szerinti, 7. számú függelék, 25a. és 25b ábrákban jelölt szabad teret.
- I** Deve essere garantito lo spazio libero secondo l'allegato VII, figure 25a e 25b della normativa europea ECE 55 R-01.
- N** Det må sikres for fritt rom i samsvar med tillegg 7, figur 25a og 25b i direktiv ECE-R 55.
- NL** De vrije ruimte volgens supplement 7, afbeelding 25a en 25b van richtlijn ECE-R 55 moet gewaarborgd zijn.
- PL** Należy zapewnić wolną przestrzeń zgodnie z załącznikiem 7, rys. 25a i 25b, dyrektywy ECE-R 55.
- RUS** Оставлять свободное пространство согласно Приложению 7, рис. 25a и 25b Директивы ECE-R 55.
- S** Spelrummet enligt bilaga 7, bild 25a och 25b i riktlinje ECE-R 55, måste garanteras.

- D** * bei zulässigem Gesamtgewicht des Fahrzeuges
- CZ** * při celkové přípustné hmotnosti vozidla
- DK** * ved tilladt totalvægt for køretøjet
- E** * con peso total autorizado del vehículo
- F** * pour poids total en charge autorisé du véhicule
- FIN** * Ajoneuvon suurimmalla sallitulla kokonaispainolla
- GB** * at gross vehicle weight rating
- GR** * για το επιτρεπτό μικτό βάρος του οχήματος
- HU** * A jármű megengedett összsúlya esetén
- I** * per il peso complessivo ammesso del veicolo
- N** * ved kjøretøyets tillatte totalvekt
- NL** * bij toegestaan totaal gewicht van het voertuig
- PL** * przy dopuszczalnym ciężarze całkowitym pojazdu
- RUS** * при допустимом общем весе автомобиля
- S** * vid fordonets tillåtna totalvikt

DA COMPILARE PER IL COLLAUDO

DISPOSITIVO DI TRAINO TIPO: **28054**

TIPO FUNZIONALE: A-H/SW ?11 ?A????????5 , A-H/VAN ?11 ?A????????2 , H ??? ?????? ,
H ??? ??????/? , GMI? ?11/???????????? , ASTRA-H ??? ??????/?/?/?

CARICO STATICO SU SFERA: **75 Kg**

MASSA RIMORCHIABILE: (vedere nella carta di circolazione del veicolo).

DICHIARAZIONE DI RESPONSABILITÀ PER IL MONTAGGIO:

Si dichiara che il presente dispositivo di traino tipo..... è stato montato a regola d'arte, rispettando le prescrizioni fornite sia del costruttore del veicolo che del costruttore del dispositivo di traino, sull'autoveicolo modello..... con targa.....

....., li (timbro e firma)

Si dichiara inoltre di aver informato l'utente del veicolo sull'USO e MANUTENZIONE del dispositivo stesso.



28054

12/03/14 v. 2.0

P. 8 / 8



UR UMBRA RIMORCHI



ahkupplungen.de