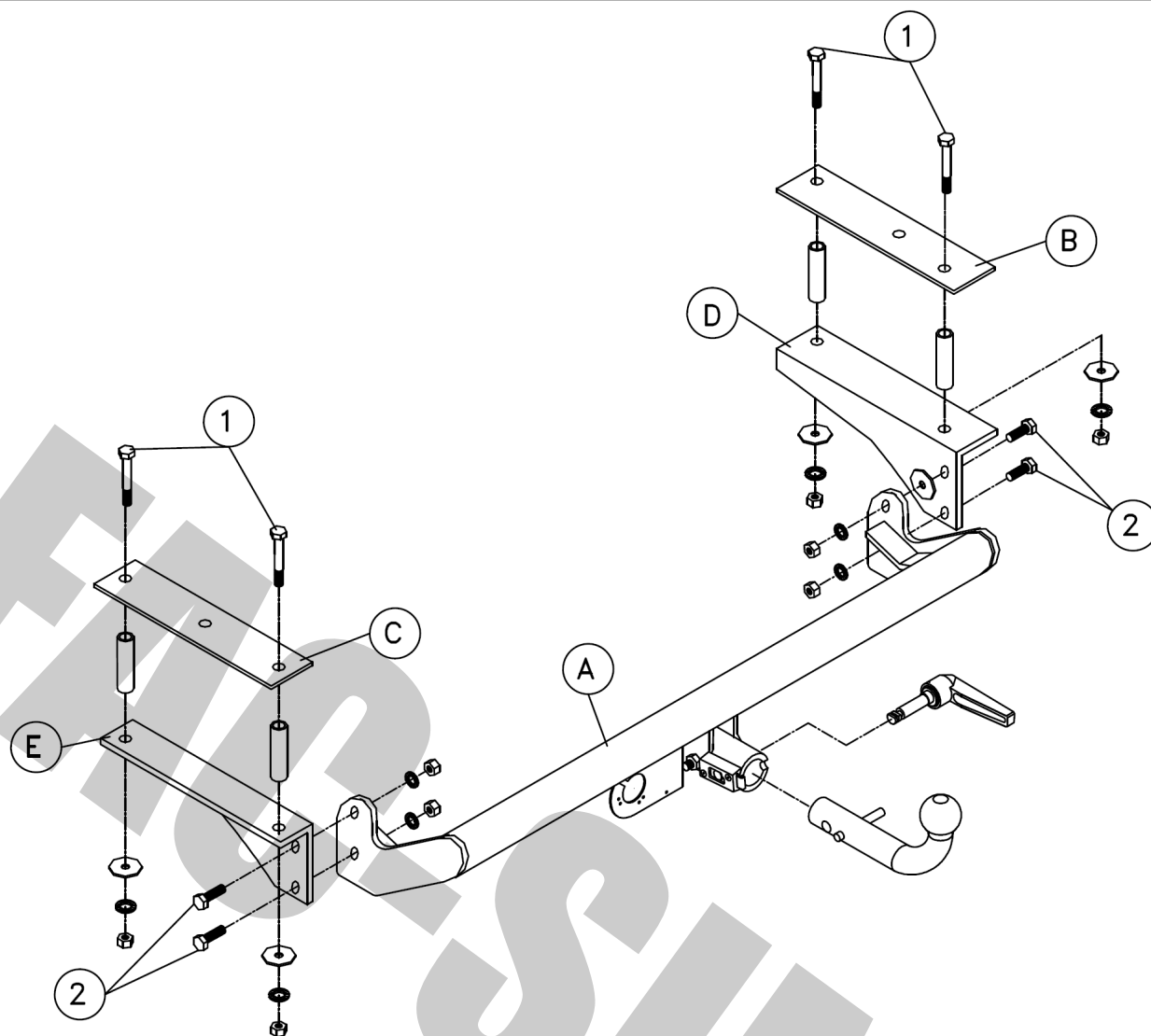





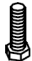










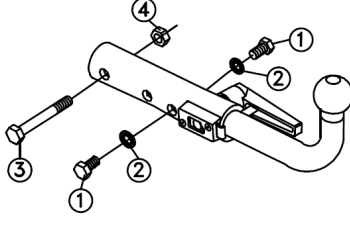
ISTRUZIONI DI MONTAGGIO
FITTING INSTRUCTIONS
INSTRUCTIONS DE MONTAGE
MONTAGEANLEITUNG
INSTRUCCIONES DE MONTAJE
ИНСТРУКЦИЯ ПО УСТАНОВКЕ

DISPOSITIVO DI TRAINO TIPO TOWING DISPOSAL TYPE TYPE DU DISPOSITIF DE REMORQUAGE ANHÄNGERVORRICHTUNG TYP DISPOSITIVO DE CAREO TIPO ТЯГОВО-ЦЕПНОЕ УСТРОЙСТВО	28043
PER AUTOVEICOLI FOR CARS POUR VÉHICULES AUTOMOBILES FÜR KRAFTFAHRZEUGE PARA AUTOVEHICULO ДЛЯ АВТОМОБИЛЕЙ	OPEL ASTRA KOMBI 1998 => (T98/KOMBI , ASTRA)
CLASSE E TIPO DI ATTACCO CLASS AND HITCH TYPE CLASSE ET TYPE DE CROCHET KLASSE UND BEFESTIGUNGSART CLASES DE ACOPLAMIENTO КЛАСС И ТИП СОЕДИНЕНИЯ	A50-X
OMOLOGAZIONE HOMOLOGATION HOMOLOGATION ZULASSUNG APROBACION ОМОЛОГАЦИЯ	e3 00 – 0400 (DIR. 94/20/CE)
CARICO VERTICALE MAX S VALUE MASSE VERTICALE MAXIMUM ZUL. STÜTZLAST CARGA MAX. VERTICAL МАКСИМАЛЬНАЯ ВЕРТИКАЛЬНАЯ НАГРУЗКА	S = kg 75
VALORE D D VALUE VALEUR D D WERT VALOR D ЗНАЧЕНИЕ	$D = \frac{\begin{matrix} \text{Max } \downarrow \text{ Kg} \\ \text{---} \times \text{---} \\ \text{Max } \downarrow \text{ Kg} \end{matrix}}{\begin{matrix} \text{Max } \downarrow \text{ Kg} \\ \text{---} + \text{---} \\ \text{Max } \downarrow \text{ Kg} \end{matrix}} \times 0,00981 \leq \text{kN } 8,2$
COPPIA DI SERRAGGIO PER VITI (8.8): TORQUE SETTINGS FOR NUTS AND BOLTS (8.8): COUPLE DE SERRAGE POUR VIS (8.8): SCHRAUBENZUGSMOMENT (8.8): MOM. DE PRESION PARA TORNILLOS Y TUERCAS (8.8): СПИСОК ДЕТАЛЕЙ (8.8):	M6 = Nm 10 M8 = Nm 25 M10 = Nm 55 M12 = Nm 85 M14 = Nm 135 M16 = Nm 200



①	4x	 M10x120	 $\varnothing 21 \times 4$ Lg. 86mm	 10x30x2	 CONTACT 10x22x1,5	 M10
②	4x	 M10x35	 CONTACT 10x22x1,5	 Nr.1 10x40x2	 M10	 M10

C			
①	2x	M12x22 (8.8)	
②	2x	12x27x1,8	
③	1x	M12x85 (8.8)	
④	1x	M12 (8.8)	



(58 HZ)

ISTRUZIONI DI MONTAGGIO

Da sotto il veicolo eliminare eventuale mastice di protezione dai punti di contatto tra la scocca e la struttura di traino e verniciare le parti scoperte con vernice antiruggine. I fori per il fissaggio della struttura di traino sulla vettura sono in parte da praticare.




1. Sollevare il rivestimento interno al vano bagagli.
2. Smontare il paraurti posteriore ed eliminare la traversa paracolpi interna.
3. Praticare un taglio nella parte centrale inferiore del paraurti come da schema in allegato.
4. Dall'interno del vano bagagli, praticare dei fori in corrispondenza dei contrassegni "1".
5. Inserire i distanziali all'interno dei longheroni e posizionare i componenti "B" e "C" in corrispondenza dei fori "1"; inserire le viti.
6. Da sotto il veicolo, fissare i componenti "E" e "D" con riferimento alle viti "1".
7. Posizionare la traversa di traino "A" tra i componenti "E" e "D" con riferimento ai fori "2"; inserire le viti e fissare.
8. Serrare a fondo la bulloneria con coppia di serraggio secondo la tabella riportata.
9. Effettuare il collegamento elettrico alla presa di corrente, seguendo le istruzioni indicate nel libretto "uso e manutenzione" in dotazione alla vettura e nello schema allegato al kit elettrico.
10. Rimontare il paraurti posteriore e sistemare il rivestimento interno al vano bagagli.

NOTE IMPORTANTI

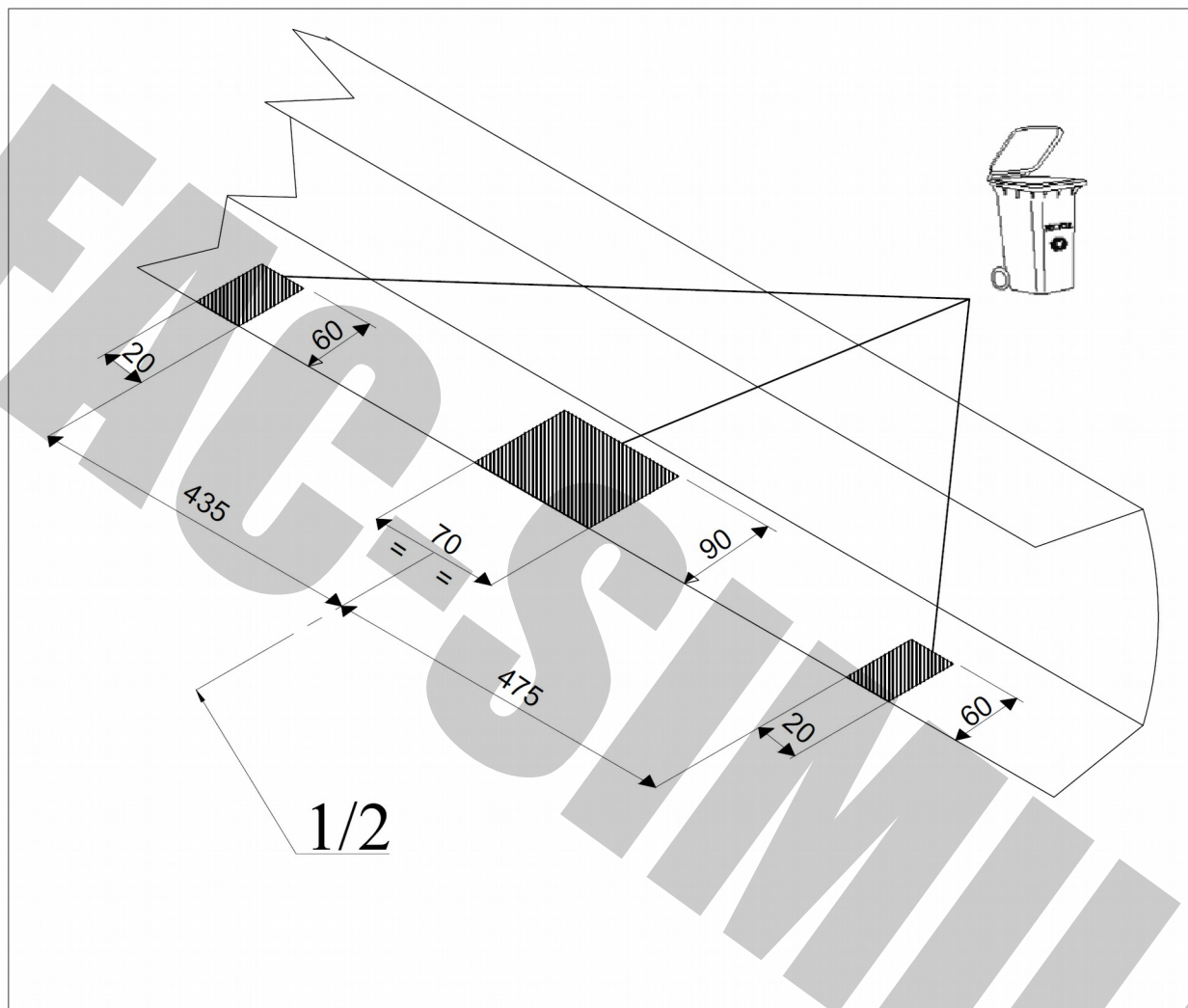
- ◆ Prima dell'installazione assicurarsi che il dispositivo di traino in oggetto sia adatto per il veicolo sul quale lo si intende installare verificando che il n° di omologazione e di estensione oppure il tipo dell'autoveicolo, riportati sulla carta di circolazione, esista sul documento del gancio traino. In caso contrario contattare l'ufficio competente (umbrarimorchi@umbrarimorchi.it) per chiarimenti o richiesta di documenti aggiornati.
- ◆ Il dispositivo di traino è un elemento di sicurezza e come tale deve essere installato solamente da un tecnico specializzato.
- ◆ Elementi danneggiati o usurati devono essere sostituiti con ricambi originali da un tecnico specializzato.
- ◆ E' proibito effettuare qualsiasi tipo di modifica significativa o riparazione alla struttura del dispositivo di traino.

USO E MANUTENZIONE

- ◆ La sfera del dispositivo di traino deve essere mantenuta pulita e lubrificata. Per la massima sicurezza controllare saltuariamente il diametro della sfera; qualora il diametro della stessa, in diversi punti, sia ridotto a 49 mm il dispositivo di traino non potrà essere più utilizzato sino alla sostituzione della sopracitata sfera.
- ◆ Dopo 1000 Km di traino tutta la bulloneria del dispositivo di traino deve essere controllata e riportata al valore di coppia di serraggio come indicato nella pagina delle istruzioni di montaggio.

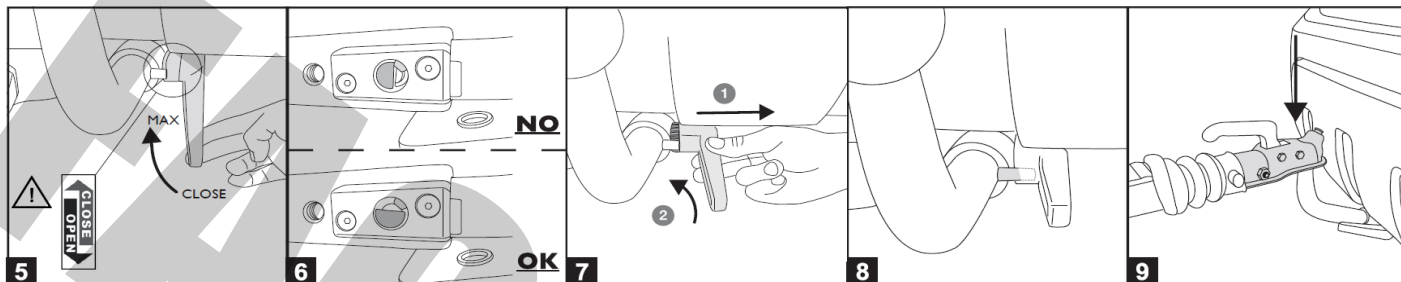
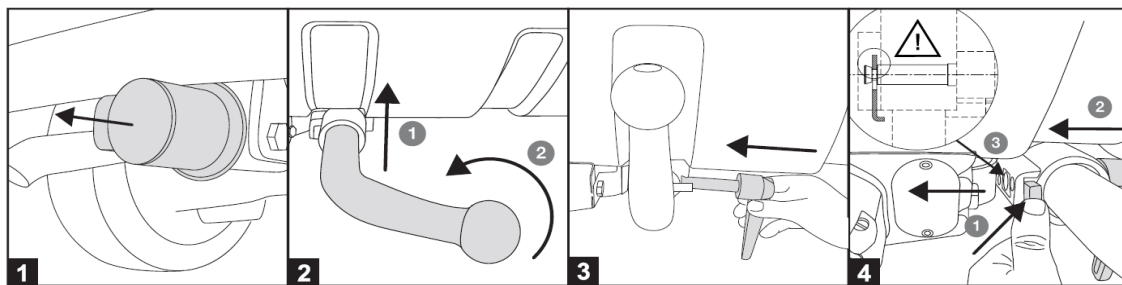
	28043	26/02/15 v. 1.0	P. 3 / 7
			

TAGLIO PARAURTI
BUMPER'S CUT
DÉCOUPE PARE-CHOCS
AUSSCHNITT STÖßSTANGE
РАЗРЕЗ БАМПЕРА
РОЗРІЗ БАМПЕРУ
OPEL ASTRA SW '98

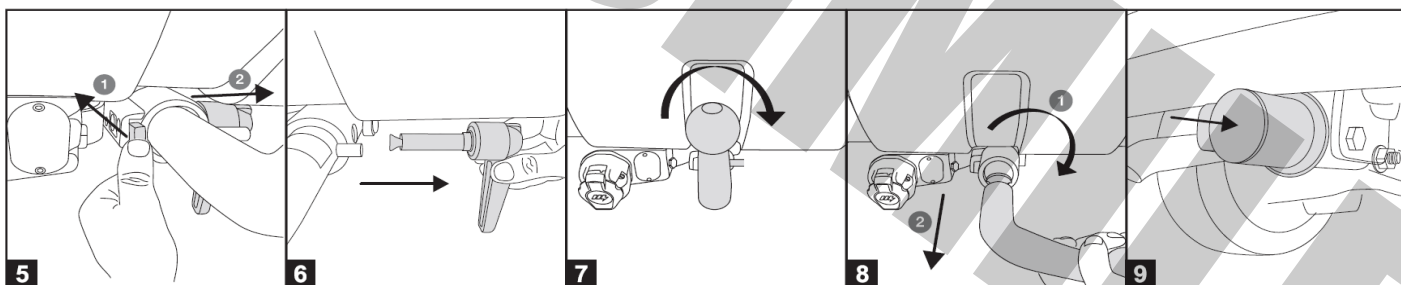
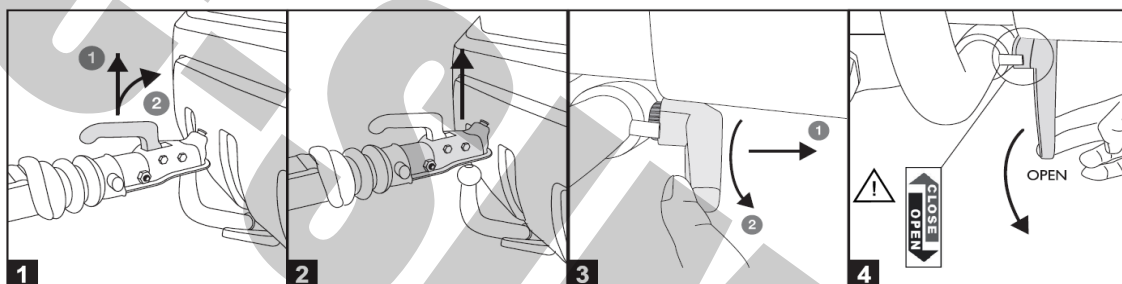




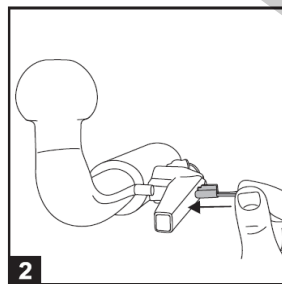
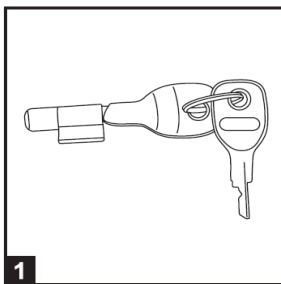
- I MONTAGGIO
- GB MOUNTING
- F MONTAGE
- D MONTAGE
- RU МОНТАЖ
- UA МОНТАЖ
- NL MONTAGE

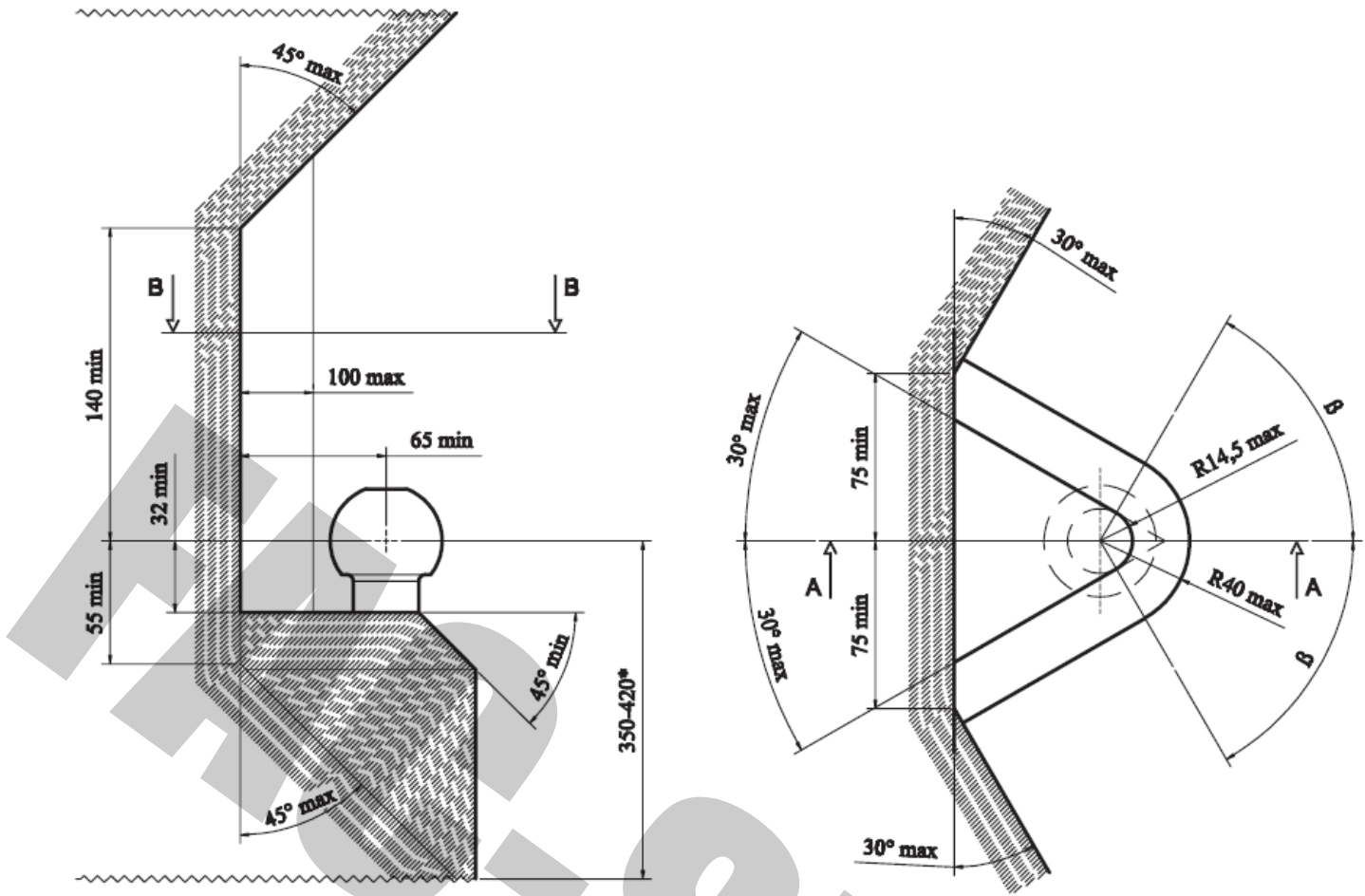


- I SMONTAGGIO
- GB DISMOUNTING
- F DÉMONTAGE
- D DEMONTAGE
- RU ДЕМОНТАЖ
- UA ДЕМОНТАЖ
- NL DEMONTAGE



- I OPTIONAL
- GB OPTIONAL
- F VENDU SÉPARÉMENT
- D SEPARAT ERHÄLTLICH
- RU ЗАКАЗЫВАТЬ ОТДЕЛЬНО
- UA ЗАМОВЛЯТИ ОКРЕМО
- NL OPTIE





I	D
<p>Deve essere garantito lo spazio libero secondo l'allegato VII, figura 30 della direttiva 94/20/CE.</p> <p>*per il peso complessivo ammesso del veicolo</p>	<p>Der Freiraum nach Anhang VII, Abbildung 30 der Richtlinie 94/20/EG ist zu gewährleisten.</p> <p>* bei zulässigem Gesamtgewicht des Fahrzeuges</p>
GB	RU
<p>The clearance specified in appendix VII, diagram 30 of guideline 94/20/EC must be guaranteed.</p> <p>*at gross vehicle weight rating</p>	<p>Должно быть гарантировано свободное пространство в соответствии с Приложением VII, рисунок 30 Директива 94/20/ЕС для массы транспортного средства</p>
F	UA
<p>L'espace libre doit être garanti conformément à l'annexe VII, illustration 30 de la directive 94/20/CE.</p> <p>*pour poids total en charge autorisé du véhicule</p>	<p>Повинен бути гарантоване вільний простір відповідно до Додатку VII, малюнок 30 Директива 94/20/ЕС для маси транспортного засобу</p>

DA COMPILARE PER IL COLLAUDO

DISPOSITIVO DI TRAINO TIPO: **28043**

TIPO FUNZIONALE: **T98/KOMBI** , **T98/CNG** ,
ASTRA ? VAN , **ASTRA ? VAN** , **ASTRA ? VAN** ,
ASTRA ? , **ASTRA ?** , **ASTRA ?** , **ASTRA ?** ,
ASTRA ? VAN ? ?

CARICO STATICO SU SFERA: **75 Kg**

MASSA RIMORCHIABILE: (vedere nella carta di circolazione del veicolo).

DICHIARAZIONE DI RESPONSABILITÀ PER IL MONTAGGIO:

Si dichiara che il presente dispositivo di traino..... è stato montato a regola d'arte, rispettando le prescrizioni fornite sia del costruttore del veicolo che del costruttore del dispositivo di traino, sull'autoveicolo modello..... con targa.....

....., li (timbro e firma)

Si dichiara inoltre di aver informato l'utente del veicolo sull'USO e MANUTENZIONE del dispositivo stesso.



28043

26/02/15 v. 1.0

P. 7 / 7



UR UMBRA RIMORCHI



ahkupplungen.de