

# ISTRUZIONI DI MONTAGGIO

FITTING INSTRUCTIONS  
INSTRUCTIONS DE MONTAGE  
MONTAGEANLEITUNG  
INSTRUCCIONES DE MONTAJE

NR.ARTICOLO: 22002/VM

<b>DISPOSITIVO DI TRAINO TIPO</b> <small>TOWING BRACKET TYPE DISPOSITIF DE REMORQUAGE TYPE ANHAENGEVORRICHTUNG TYP DISPOSITIVO DE CAREO TIPO</small>		<b>22002</b>	
<b>PER AUTOVEICOLI</b> <small>FOR CARS POUR AUTOS FÜR KRAFTFAHRZEUGE PARA AUTOVEHICULO</small>		<b>MAZDA 3 5 PT.</b>	
<b>TYPE</b>	<b>BK , BL</b>	<b>2003-2013</b>	
<b>CLASSE E TIPO DI ATTACCO</b> <small>CLASS AND HITCH TYPE CLASSE ET TYPE DE CROCHET KLASSE UND BEFESTIGUNGSART CLASES DE ACOPLAMIENTO</small>	<b>OMOLOGAZIONE</b> <small>HOMOLOGATION HOMOLOGATION ZULASSUNG APROBACION</small>	<b>CARICO VERTICALE MAX</b> <small>MAX VERTICAL MASS MASSE VERTICALE MAXIMUM ZUL. STUETZLAST CARGA MAX. VERTICAL</small>	
<b>F</b>	<b>e3 00 – 7186</b> <small>(DIR. 94/20/CE)</small>	<b>S = 90 kg</b>	
<b>VALORE D</b> <small>D VALUE VALEUR D D WERT VALOR D</small>	<b>D = 8,4 kN</b>	$D = \frac{\text{Max } \downarrow \text{ Kg}}{\text{Max } \downarrow \text{ Kg}} \times 0,00981 \leq 8,4 \text{ kN}$	

<b>COPPIA DI SERRAGGIO PER VITI:</b> <small>TORQUE SETTINGS FOR NUTS AND BOLTS: COUPLE D E SERRAGE POUR VIS: SCHRAUBENANZUGSMOMENT: MOM. DE PRESION PARA TORNILLOS Y TUERCAS:</small>	<b>M6 =10Nm M8 =25Nm</b> <b>M10=55Nm M12=85Nm</b> <b>M14=135Nm M16=200Nm</b>
--	--



UMBRA RIMORCHI S.r.l.Via C.Pizzoni, 37/39 - 06132 S.Sisto - Perugia - Italy  
Tel. +39(0)75/5280260-5280453 Fax +39(0)75/5287033

## NOTE IMPORTANTI:

1. Prima dell'installazione assicurarsi che il dispositivo di traino in oggetto sia adatto per il veicolo sul quale lo si intende installare verificando che il n° di omologazione e di estensione oppure il tipo dell'autoveicolo, riportati sulla carta di circolazione, esista sul documento del gancio traino. In caso contrario consultare l'ufficio documenti per chiarimenti o richiesta di documenti aggiornati.
2. Il dispositivo di traino è un elemento di sicurezza e come tale deve essere installato solamente da un tecnico specializzato.
3. Elementi danneggiati o usurati devono essere sostituiti con ricambi originali da un tecnico specializzato.
4. E' proibito effettuare qualsiasi tipo di modifica significativa o riparazione alla struttura del dispositivo di traino.

## USO E MANUTENZIONE:

5. La sfera del dispositivo di traino deve essere mantenuta pulita e lubrificata. Per la massima sicurezza controllare saltuariamente il diametro della sfera; qualora il diametro della stessa, in diversi punti, sia ridotto a 49 mm il dispositivo di traino non potrà essere più utilizzato sino alla sostituzione della sopraccitata sfera.
6. Dopo 1000 Km di traino tutta la bulloneria del dispositivo di traino deve essere controllata e riportata al valore di coppia di serraggio come indicato nella pagina delle istruzioni di montaggio.

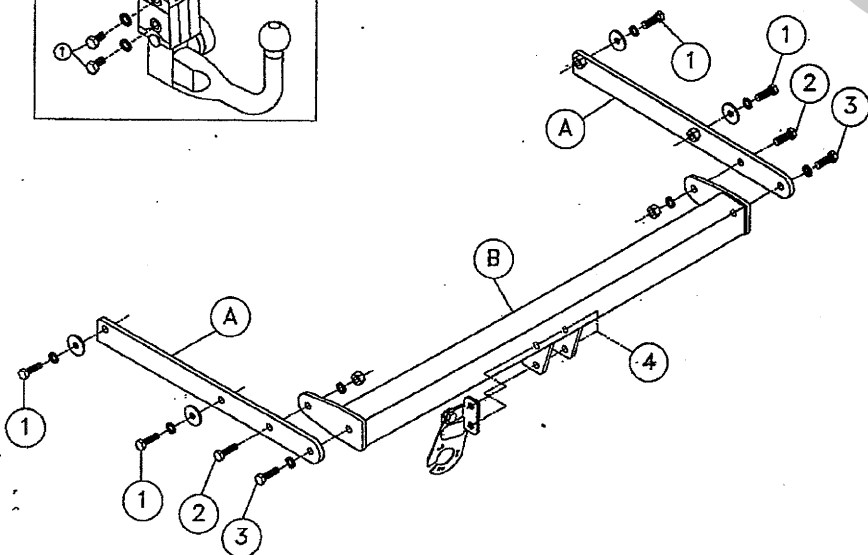
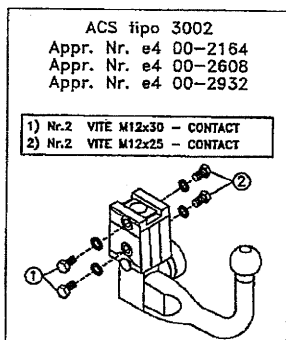
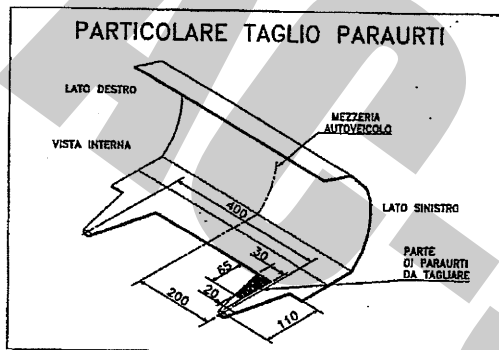
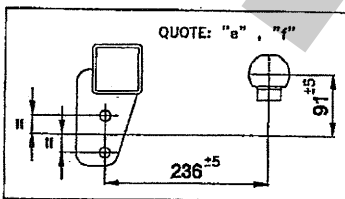
### ATTENZIONE :

L'installatore del gancio di traino ha l'obbligo di fissare, all'altezza della sfera, in posizione ben visibile, una targhetta con l'indicazione del carico massimo sulla sfera prescritto per la vettura sulla quale viene montato il dispositivo di traino.

<b>DISPOSITIVO DI TRAINO TIPO : 22002</b> <b>TIPO FUNZIONALE : BK ???? , BL ?????</b> <b>CARICO STATICO SU SFERA : 75 kg</b> <b>LARGHEZZA MAX RIMORCHIABILE : 2,50 m</b> <b>MASSA RIMORCHIABILE : (vedere nella carta di circolazione del veicolo)</b> <b>DA COMPILARE PER IL COLLAUDO</b> <b>DICHIARAZIONE DI RESPONSABILITA' PER IL MONTAGGIO :</b> Si dichiara che il presente dispositivo di traino tipo..... è stato montato a regola d'arte, rispettando le prescrizioni fornite sia del costruttore del veicolo che del costruttore del dispositivo di traino, sull'autoveicolo modello.....con targa..... ....., li ..... ( timbro e firma ) Si dichiara inoltre di aver informato l'utente del veicolo sull'USO e MANUTENZIONE del dispositivo stesso.
--

NR.ARTICOLO: 22002/VM - MAZDA 3 5 PORTE

- 1) Nr. 4 / VITE M10x30 - CONTACT - ROND. #40
- 2) Nr. 2 / VITE M10x30 - DADO - CONTACT
- 3) Nr. 2 / VITE M10x30 - CONTACT
- 4) BULLONI M12 - CON EVENTUALI SPESSORI



## ISTRUZIONI DI MONTAGGIO:

COD. 22002

Da sotto il veicolo eliminare eventuale mastice di protezione dai punti di contatto tra la scocca e la struttura di traino e verniciare le parti scoperte con vernice antiruggine. I fori per il fissaggio dell'organo di traino sulla vettura sono tutti esistenti.

1. Smontare il paraurti posteriore ed eliminare la traversa di rinforzo.
2. Posizionare i tiranti "A" in corrispondenza dei fori "01" e fissare.
3. Interporre la traversa di traino "B" ai tiranti "A" in corrispondenza dei fori "02" e "03" e fissare.
4. Serrare a fondo la bulloneria con coppia di serraggio secondo la tabella riportata.
5. Effettuare il collegamento elettrico alla presa di corrente, seguendo le istruzioni indicate nel libretto "uso e manutenzione" in dotazione alla vettura e le posizioni dettate dallo schema allegato nel kit elettrico.
6. Nel caso in cui si stesse installando il gancio sulla versione "NORMALE non Sport" effettuare un taglio del supporto inferiore del paraurti, come da schema indicato sul disegno esploso.
7. Rimontare il paraurti.

- PORTA PRESA RUOTABILE A SCOMPARSA -

### COPPIA SERRAGGIO DELLE VITI:

M6=10Nm	M10=55Nm	M14=135Nm
M8=25Nm	M12=85Nm	M16=200Nm



[ahkupplungen.de](http://ahkupplungen.de)