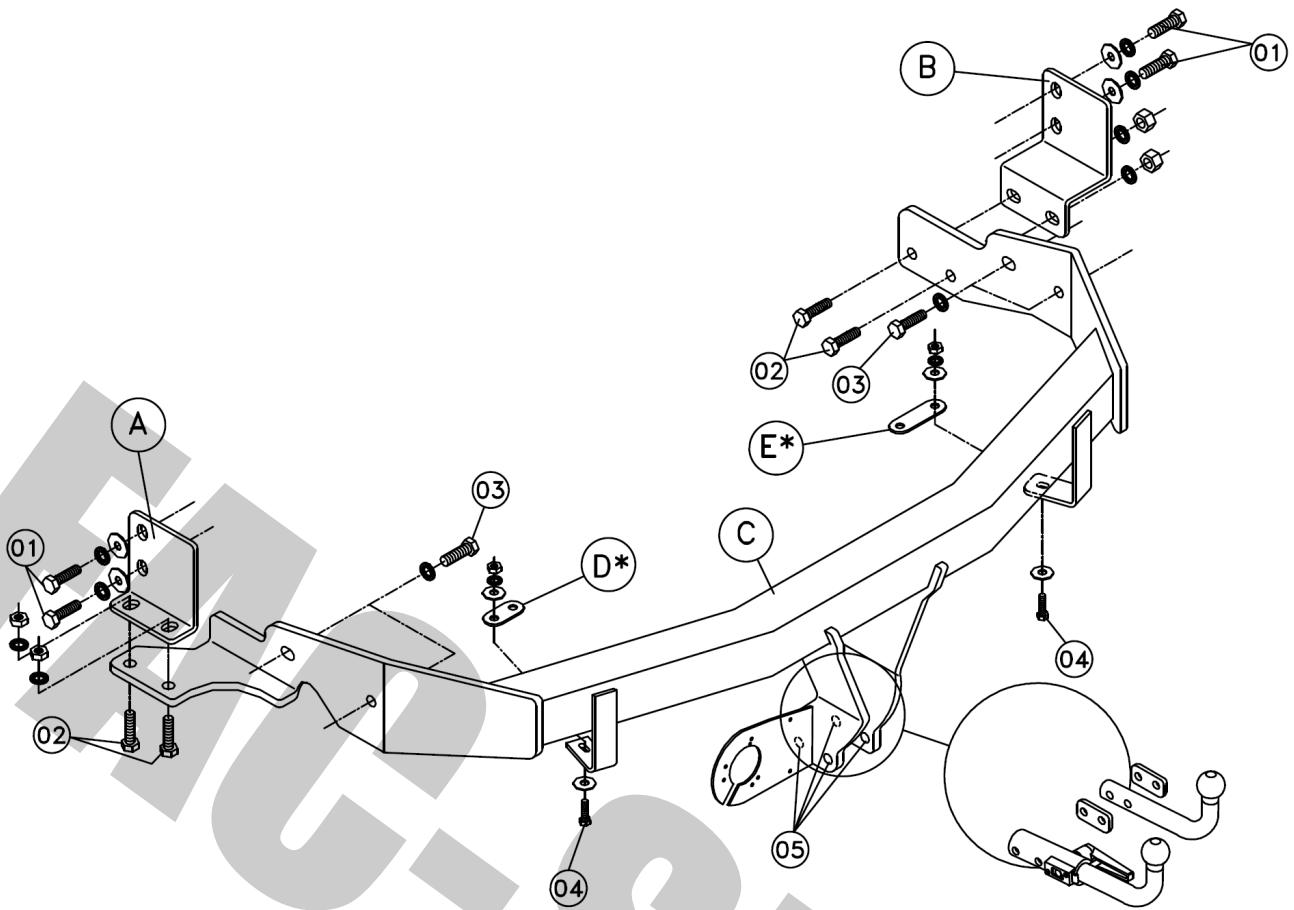


**ISTRUZIONI DI MONTAGGIO**  
FITTING INSTRUCTIONS  
INSTRUCTIONS DE MONTAGE  
MONTAGEANLEITUNG  
INSTRUCCIONES DE MONTAJE  
ИНСТРУКЦИЯ ПО УСТАНОВКЕ

DISPOSITIVO DI TRAINO TIPO TOWING DISPOSAL TYPE TYPE DU DISPOSITIF DE REMORQUAGE ANHÄNGERVORRICHTUNG TYP DISPOSITIVO DE CAREO TIPO ТЯГОВО-СЦЕПНОЕ УСТРОЙСТВО	<b>19104</b>
PER AUTOVEICOLI FOR CARS POUR VÉHICULES AUTOMOBILES FÜR KRAFTFAHRZEUGE PARA AUTOVEHICULO ДЛЯ АВТОМОБИЛЕЙ	<b>KIA SORENTO</b> 2002 - 2009 (JC)
CLASSE E TIPO DI ATTACCO CLASS AND HITCH TYPE CLASSE ET TYPE DE CROCHET KLASSE UND BEFESTIGUNGSART CLASES DE ACOPLAMIENTO КЛАСС И ТИП СОЕДИНЕНИЯ	F
OMOLOGAZIONE HOMOLOGATION HOMOLOGATION ZULASSUNG APROBACION ОМОЛОГАЦИЯ	e3 00 - 7148 (DIR. 94/20/CE)
CARICO VERTICALE MAX S VALUE MASSE VERTICALE MAXIMUM ZUL. STÜTZLAST CARGA MAX. VERTICAL МАКСИМАЛЬНАЯ ВЕРТИКАЛЬНАЯ НАГРУЗКА	S = kg 150
VALORE D D VALUE VALEUR D D WERT VALOR D ЗНАЧЕНИЕ	$D = \frac{\text{Max } \downarrow \text{ Kg} \times \text{Max } \downarrow \text{ Kg}}{\text{Max } \downarrow \text{ Kg} + \text{Max } \downarrow \text{ Kg}} \times 0,00981 \leq 14,2 \text{ kN}$
COPPIA DI SERRAGGIO PER VITI (8.8): TORQUE SETTINGS FOR NUTS AND BOLTS (8.8): COUPLE DE SERRAGE POUR VIS (8.8): SCHRAUBENZUGSMOMENT (8.8): MOM. DE PRESION PARA TORNILLOS Y TUERCAS (8.8): СПИСОК ДЕТАЛЕЙ (8.8):	M6 = Nm 10                      M8 = Nm 25 M10 = Nm 55                    M12 = Nm 85 M14 = Nm 135                  M16 = Nm 200

\*: KIA SORENTO RESTYLING 2006



01	4x		M12x35 p. 1,5		12x27x2		12x36x2
02	4x		M12x35		12x27x2		M12
03	4x		M12x35 p. 1,5		12x27x2		
04	2x		M6x20		6x14x1,2		M6 Nr.4 6x24x1,5

05

19104/F			
①	2x	M12x90 (8.8)	
②	2x	M12 (8.8)	
③	2x	SPESSORI SPACERS	

U.R. SF16/B  
e3 00-7673  
E57 55R-01 0004  
(F11A)

19104/C			
①	2x	M12x25 (8.8)	
②	2x	12.2x27x2.5	
③	1x	M12x90 (8.8)	
④	1x	M12 (8.8)	

U.R. SFBLC/A  
e3 00-7137  
(11 AY)



- 19104 -

16/03/18 v. 1.0

P. 2 / 12



## ISTRUZIONI DI MONTAGGIO

Da sotto il veicolo eliminare eventuale mastice di protezione dai punti di contatto tra la scocca e la struttura di traino e verniciare le parti scoperte con vernice antiruggine.

1. Smontare la ruota di scorta, il paraurti posteriore ed eliminare la barra di rinforzo.  
SOLO SU KIA SORENTO RESTYLING '06: tagliare il supporto barra di rinforzo secondo lo schema indicato.
2. SOLO SU KIA SORENTO RESTYLING '06: dall'interno del vano bagagli alzare la moquette del piano e smontare il vano portaoggetti in plastica; smontare inoltre il vano in plastica nel lato sinistro.
3. Posizionare la traversa di traino "C" tra i due longheroni del veicolo con riferimento ai fori "03" e fissare.
4. Posizionare i componenti "A" e "B" con riferimento ai fori "02" della traversa "C" e con riferimento ai fori "01" dei longheroni e fissare.
5. Serrare a fondo la bulloneria con coppia di serraggio secondo la tabella riportata.
6. Effettuare il collegamento elettrico alla presa di corrente, seguendo le istruzioni indicate nel libretto "uso e manutenzione" in dotazione alla vettura e le posizioni dettate dallo schema allegato nel kit elettrico.
7. Eseguire il taglio del paraurti secondo lo schema indicato.
8. Rimontare il paraurti fissandolo alla traversa in posizione "04" e ricollocare la ruota di scorta nel suo alloggiamento.  
SOLO SU KIA SORENTO RESTYLING '06: in corrispondenza dei fori "04" posizionare la piastrina "D" con interasse fori 35 mm sul supporto sinistro e la piastrina "E" con interasse fori 65 mm sul supporto destro; fissare il paraurti alle piastrine "D" ed "E".
9. Rimontare il vano portaoggetti in plastica ed il vano nel lato sinistro.

### NOTE IMPORTANTI:

- ◆ Prima dell'installazione assicurarsi che il dispositivo di traino in oggetto sia adatto per il veicolo sul quale lo si intende installare verificando che il n° di omologazione e di estensione oppure il tipo dell'autoveicolo, riportati sulla carta di circolazione, esista sul documento del gancio traino. In caso contrario consultare l'ufficio documenti per chiarimenti o richiesta di documenti aggiornati.
- ◆ Il dispositivo di traino è un elemento di sicurezza e come tale deve essere installato solamente da un tecnico specializzato.
- ◆ Elementi danneggiati o usurati devono essere sostituiti con ricambi originali da un tecnico specializzato.
- ◆ E' proibito effettuare qualsiasi tipo di modifica significativa o riparazione alla struttura del dispositivo di traino.

### USO E MANUTENZIONE:

- ◆ La sfera del dispositivo di traino deve essere mantenuta pulita e lubrificata. Per la massima sicurezza controllare saltuariamente il diametro della sfera; qualora il diametro della stessa, in diversi punti, sia ridotto a 49 mm il dispositivo di traino non potrà essere più utilizzato sino alla sostituzione della sopracitata sfera.
- ◆ Dopo 1000 Km di traino tutta la bulloneria del dispositivo di traino deve essere controllata e riportata al valore di coppia di serraggio come indicato nella pagina delle istruzioni di montaggio.



- 19104 -

16/03/18 v. 1.0

P. 3 / 12



**UR UMBRA RIMORCHI**

## FITTING INSTRUCTIONS

Remove from below the vehicle any protective sealant from the points of contact between the shell and the tow bar; then paint the uncovered parts with rust preventer.




1. Disassemble the spare wheel, the rear bumper and eliminate the reinforcement bar.  
ONLY ON KIA SORENTO RESTYLING '06: cut the reinforcement's bar support as shown in the enclosed layout.
2. ONLY ON KIA SORENTO RESTYLING '06: from inside the luggage compartment lift the moquette's platform and disassemble the plastic glove compartment; disassemble also the plastic compartment on the left side.
3. Place tow beam "C" between the two vehicle's spars with reference to holes "03" and then fix.
4. Place components "A" and "B" with reference to holes "02" of tow beam "C" and with reference to holes "01" of the spars and then fix.
5. Tighten all bolts and nuts with a tightening torque as shown in the enclosed layout.
6. Connect the wiring to the socket (usually given apart), following the car booklet's instructions "use and maintenance" as shown in the enclosed wiring kit layout.
7. Make a cut of the bumper as shown in the enclosed layout.
8. Reassemble the bumper fixing it to the tow beam in position "04" and reallocate the spare wheel in its compartment.  
ONLY ON KIA SORENTO RESTYLING '06: in correspondence to holes "04" place plate "D" with a interaxis distance of 35mm on the left support and plate "E" with a interaxis distance of 65mm on the right support; fix the bumper to plates "D" and "E".
9. Reassemble the plastic glove compartment and the compartment on the left side.

## SAFETY INSTRUCTIONS

- ◆ Make sure that the tow bar is suitable for the vehicle before starting the installation. Verify also that the vehicle's towing disposal quoted on the car registration is mentioned on the tow bar document. Otherwise ask the proper office ([umbrarimorchi@umbrarimorchi.it](mailto:umbrarimorchi@umbrarimorchi.it)) for explanation or updated documents.
- ◆ For safety, all work involving tow bar installation must be undertaken by skilled technicians.
- ◆ Damaged components must be replaced with manufacturer's spares parts by qualified staff.
- ◆ It is forbidden to make any modification or structural repair to the tow bar.

## USE AND MAINTENANCE

- ◆ The tow ball must be kept clean and lubricated. For added safety, his diameter (50 mm) must be checked at regular intervals. If the tow ball measures less than 49 mm after selected readings across the diameter, the tow ball must be replaced with a new one.
- ◆ After 1000 km of towing, check torque settings for nuts and bolts, in accordance with the table.

	- 19104 -	16/03/18 v. 1.0	P. 4 / 12
			

## INSTRUCTIONS DE MONTAGE

Éliminez le mastic des points de contact entre le châssis et le crochet d'attelage au dessous du véhicule. Vernissez les surfaces sans mastic avec de la peinture antirouille.

1. Démontez la roue de secours, le pare-chocs et enlevez la barre de renfort;  
**SEULEMENT POUR KIA SORENTO RESTYLING '06:** découpez le support de la barre de renfort selon le ci-joint schéma;
2. **SEULEMENT POUR KIA SORENTO RESTYLING '06:** par l'intérieur du coffre soulevez la moquette du plancher et démontez la cage du vide-poches en plastique; puis démontez la cage en plastique dans le côté gauche;
3. Positionnez la traverse de remorquage «C» entre les deux longerons du véhicule en se référant aux trous «03» et fixez;
4. Positionnez les deux plaques «A» et «B» en se référant aux trous «02» de la traverse «C» et en se référant aux trous «01» des longerons et fixez;
5. Serrez les boulons selon le tableau ci-dessous;
6. Effectuez le branchement électrique suivant les instructions indiquées dans la brochure «*utilisation et entretien*» de la voiture et les positions illustrées par le schéma joint;
7. Effectuez la découpe du pare-chocs selon le ci-joint schéma;
8. Remontez le pare-chocs en le fixant à la traverse en position «04» et repositionnez la roue de secours dans son logement;  
**SEULEMENT POUR KIA SORENTO RESTYLING '06:** positionnez la petite patte «D» en se référant aux trous «04» avec un entraxe des trous de 35 mm sur le support gauche et la petite patte «E» avec un entraxe des trous de 65 mm sur le support droit; fixez le pare-chocs aux petites pattes «D» et «E»;
9. Remontez le cage du vide-poches en plastique et le cage dans le côté gauche.

### NOTES D'INFORMATION

- ◆ Avant l'installation il faut s'assurer que le crochet d'attelage soit celui qui est prévu pour le véhicule sur lequel il doit être installé; vérifiez que le type d'attelage et l'extension ou le type de véhicule, indiqués dans la carte grise, soit existant dans le document du crochet d'attelage. Dans le cas contraire consultez le bureau documents pour des éclaircissements ou pour demander des documents mis à jour.
- ◆ Le crochet d'attelage est un élément de sécurité et doit pourtant être installé seulement par le personnel qualifié.
- ◆ Les éléments endommagés ou usés doivent être remplacés seulement par le personnel qualifié.
- ◆ Il est interdit d'effectuer toutes modifications significatives ou réparations à la structure de l'attelage.

### UTILISATION ET ENTRETIEN

- ◆ La boule de l'attelage doit être propre et lubrifiée. Pour plus de sûreté, contrôler périodiquement le diamètre de la boule: si ce dernier est de 49 mm en plusieurs points, le crochet d'attelage ne pourra plus être utilisé et la boule doit pourtant être remplacée.
- ◆ Après 1000 km la boulonnerie de l'attelage doit être vérifiée selon le tableau.



- 19104 -

16/03/18 v. 1.0

P. 5 / 12



## EINBAUANLEITUNG

Entfernen Sie eventuell vorhandenen Unterbodenschutz an den Berührungsstellen vom Fahrgestell und der Anhängerkupplung und versiegeln Sie die blanken Karosseriestellen mit Rostschutzlack.

1. Das Reserverad und die Stoßstange abnehmen und die Verstärkungsstange entfernen (wird nicht mehr gebraucht).  
NUR BEI KIA SORENTO RESTYLING '06: Die Halterung der Verstärkungsstange laut beiliegendem Schema zuschneiden.
2. NUR BEI KIA SORENTO RESTYLING '06: den Boden der Innenverkleidung des Kofferraumes heben und das Ablegefach aus Plastik entfernen. Auch auf der linken Seite den Plastikhohlraum abnehmen.
3. Den Querträger "C" zwischen die Längsträger des Fahrzeuges anbringen und mit Schrauben "03" befestigen.
4. Die Teile "A" und "B" in Entsprechung der Löcher "02" des Querträgers "C" und "01" der Längsträger anbringen und festschrauben.
5. Alle Schrauben gründlich anziehen. Für Anzugmoment siehe Tabelle.
6. Den Stecker (normalerweise separat erhalten) laut den Gebrauchsanweisungen des Fahrzeuges und dem Schaltplan des Elektrosatzes anschließen.
7. Eine Aussparung, wie im beigelegten Schema beschrieben, an der Stoßstange anfertigen.
8. Die Stoßstange wieder einbauen und sie in Position "04" an den Querträger befestigen und das Reserverad wieder anbringen.  
NUR BEI KIA SORENTO RESTYLING '06: in Entsprechung von den Löchern "04" den Teil "D" mit Lochabstand 35mm an die linke Halterung und den Teil "E" mit Lochabstand 65mm an die rechte Halterung anbringen; die Stoßstange an die Teile "D" und "E" befestigen.
9. Das Ablegefach aus Plastik und den Plastikhohlraum auf der linken Seite wieder einbauen.

### WICHTIGE MERKMALE

- ◆ Sich vor der ersten Installation versichern dass die Anhängervorrichtung für das Fahrzeug geeignet ist an dem sie installiert werden soll. Insbesondere überprüfen ob, die Zulassungsnummer des Kraftfahrzeugscheines oder der Fahrzeugstyp dem in den Papieren der Anhängerkupplung entspricht. Im gegenteiligen Fall, das zuständige Büro ([umbrarimorchi@umbrarimorchi.it](mailto:umbrarimorchi@umbrarimorchi.it)) kontaktieren, für Erklärungen oder die aktuellste Version der Papiere;
- ◆ Die Anhängervorrichtung ist ein Sicherheitsteil und darf nur von Fachpersonal montiert werden;
- ◆ Beschädigte oder abgenützte Elemente dürfen nur von Fachpersonal und mit originalen Ersatzteilen ersetzt werden;
- ◆ Jegliche wesentliche Änderungen oder Reparaturen an der Anhängervorrichtung sind verboten.

### GEBRAUCHS- UND ANWENDUNGSANLEITUNGEN

- ◆ Die Kupplungskugel muss immer sauber und eingeschmiert sein. Aus Sicherheitsgründen den Kugeldurchmesser ab und zu kontrollieren: falls er in mehreren Punkten eine Breite von 49mm erreicht, darf die Anhängervorrichtung nicht mehr verwendet werden, bis die Kupplungskugel ersetzt wird;
- ◆ Nach 1000 km alle Schrauben kontrollieren und sie nach dem "Schraubenanzugsmoment" regulieren.



- 19104 -

16/03/18 v. 1.0

P. 6 / 12



**UMBRA RIMORCHI**

# INSTRUCCIONES DE INSTALACIÓN

Desde debajo del vehículo eliminar cualquier protección adhesiva de los puntos de contacto entre la carcasa y el soporte de tracción y pintar las partes expuestas con pintura antioxidante.

1. Desmontar la rueda de repuesto, el parachoques trasero y quitar la barra de refuerzo.  
SÓLO EN KIA SORENTO RESTYLING '06: cortar la barra de refuerzo de acuerdo con el diagrama indicado.
2. SÓLO EN KIA SORENTO RESTYLING '06: desde el interior del maletero levantar la alfombra y quitar la guantera en plástico; también quitar el compartimiento de plástico en el lado izquierdo.
3. Coloque el travesaño de remolque "C" entre los dos largueros del vehículo con respecto a los orificios "03" y asegurar.
4. Coloque los componentes "A" y "B", con referencia a los agujeros "02" del travesaño "C" y con referencia a los agujeros "01" de los largueros y asegurar.
5. Apriete los tornillos con un par de apriete de acuerdo con la tabla.
6. Llevar a cabo la conexión eléctrica a la toma de corriente, siguiendo las instrucciones del "uso y mantenimiento" y las posiciones dictadas por el diagrama adjunto en el kit eléctrico.
7. Cortar el parachoques de acuerdo con el diagrama.
8. Vuelva a colocar el parachoques fijándolo a el travesaño en la ubicación "04" y reemplazar el neumático de repuesto en su lugar.  
SÓLO EN KIA SORENTO RESTYLING '06: con referencia a los orificios "04" coloque la plaquetas "D" con la distancia entre los agujeros de 35 mm en el soporte izquierdo y la plaquetas de "E" con la distancia entre los agujeros de 65 mm en el soporte derecho; adjuntar el parachoques a las plaquetas "D" y "E".
9. Vuelva a colocar la guantera de plástico y el compartimiento en el lado izquierdo.

## NOTAS IMPORTANTES

- ◆ Antes de la instalación, asegúrese de que el dispositivo de remolque en cuestión es adecuado para el vehículo en el que desea instalar comprobando que el n.º de homologación y extensiones o el tipo de vehículo, que aparece en el certificado de registro, existe en el documento del gancho de remolque. De lo contrario, póngase en contacto con la oficina correspondiente ([umbrarimorchi@umbrarimorchi.it](mailto:umbrarimorchi@umbrarimorchi.it)) para aclaraciones o solicitud de documentos actualizados.
- ◆ El dispositivo de remolque es un componente de seguridad y, como tal, sólo debe ser instalado por un técnico cualificado.
- ◆ Los artículos dañados o desgastados deben ser reemplazados con partes originales por un técnico cualificado.
- ◆ Está prohibido realizar cualquier tipo de modificación o reparación significativa a la estructura del acoplamiento.

## USO Y MANTENIMIENTO

La bola del dispositivo de remolque debe mantenerse limpio y lubricado. Por la máxima seguridad comprobar de vez en cuando el diámetro de la esfera; si el diámetro de la misma, en varios puntos, se reduce a 49 mm, el dispositivo de remolque no se puede utilizar hasta la sustitución de la pelota antes mencionada.

A los 1.000 km de remolque todos los tornillos del dispositivo de remolque debe comprobarse y restablecer el valor del par de apriete, como se indica en la página de instrucciones de instalación.



- 19104 -

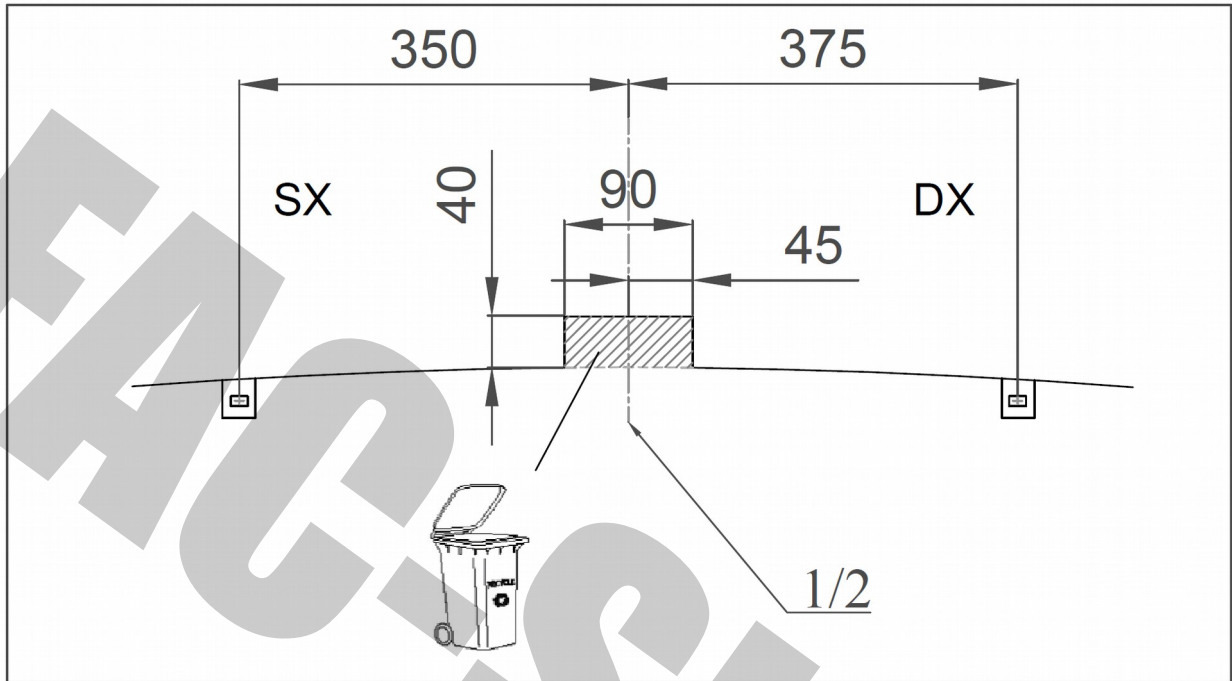
16/03/18 v. 1.0

P. 7 / 12

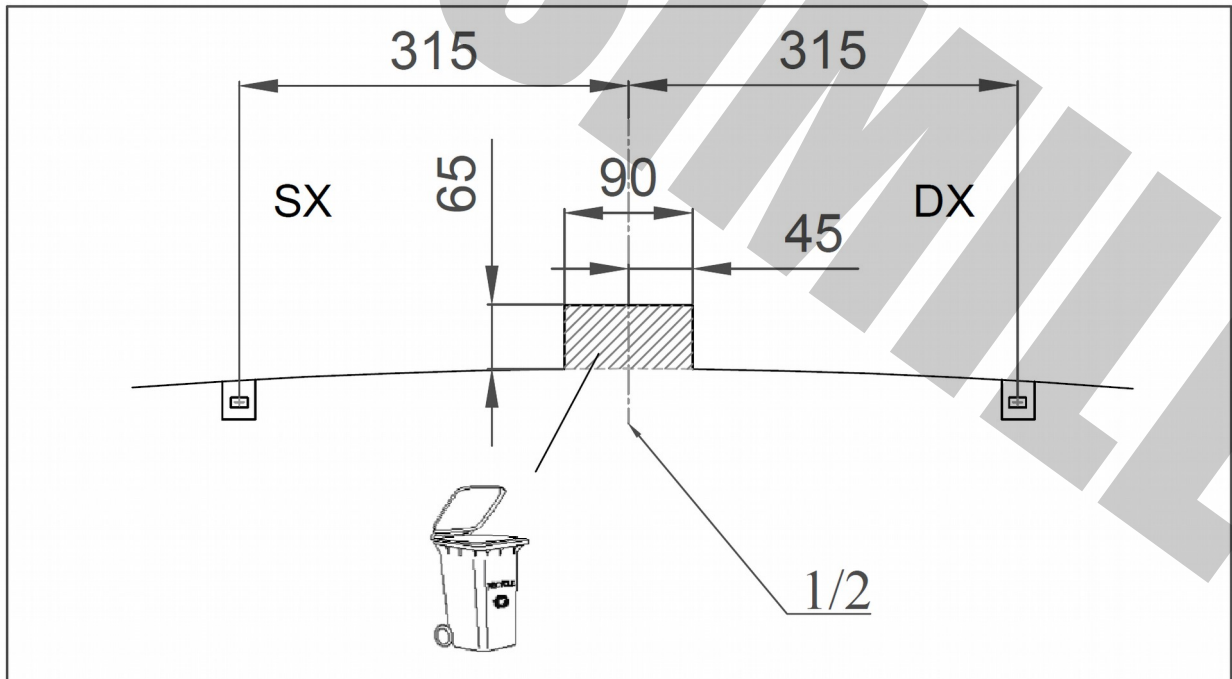


**UMBRA RIMORCHI**

TAGLIO PARAURTI  
 BUMPER'S CUT  
 DÉCOUPE PARE-CHOCS  
 AUSSCHNITT STOBSTANGE  
 CORTE PARACHOQUES  
 РАЗРЕЗ БАМПЕРА  
 РОЗРІЗ БАМПЕРУ



KIA SORENTO RESTYLING '06



- 19104 -

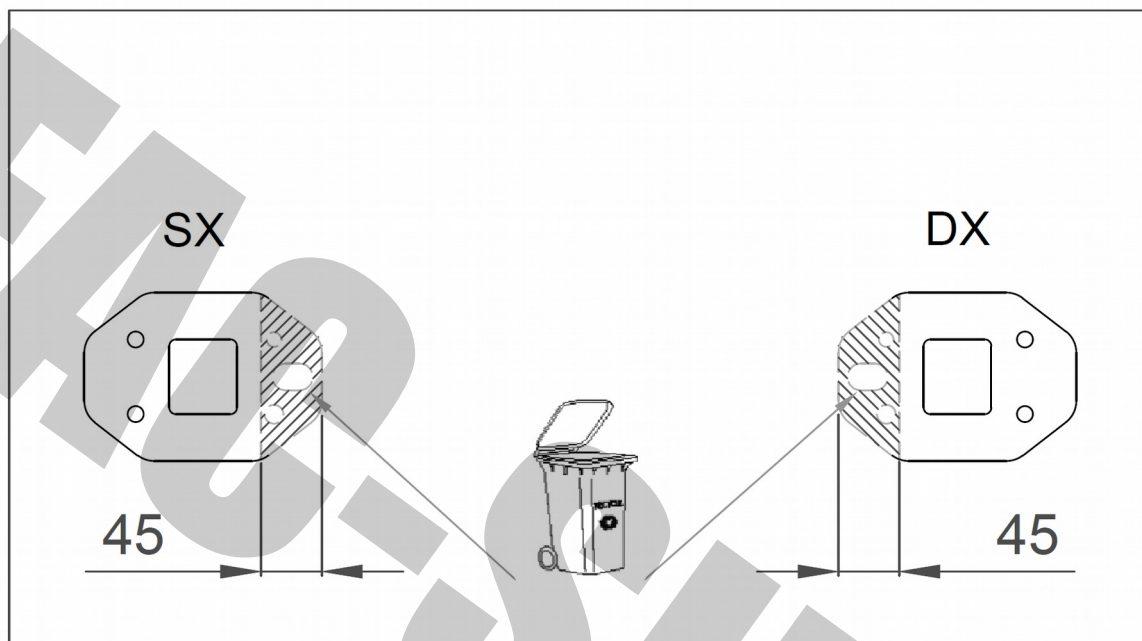
16/03/18 v. 1.0

P. 8 / 12





TAGLIO SUPPORTI BARRA PARACOLPI  
BUFFER BAR SUPPORTS' CUT  
DÉCOUPE DE SUPPORTS BARRE PARE-CHOC  
AUSSCHNITT DER TRÄGER DES PUFFERQUERTRÄGERS  
CORTE SOPORTE TRAVESAÑO EL PARACHOQUES  
РАЗРЕЗ УСТРОЙСТВА ПОПЕРЕЧНОЙ БУФЕРА  
РОЗРІЗ ПРИСТРОЮ ПОПЕРЕЧНОЇ БУФЕРУ  
KIA SORENTO RESTYLING '06



- 19104 -

16/03/18 v. 1.0

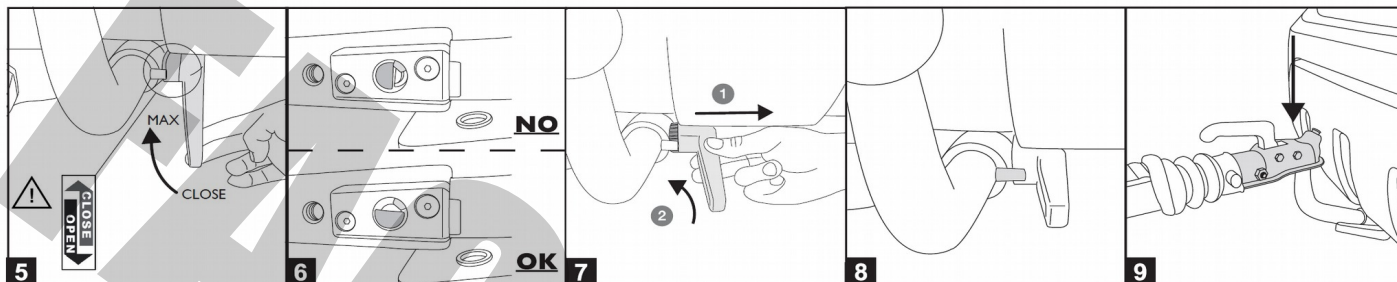
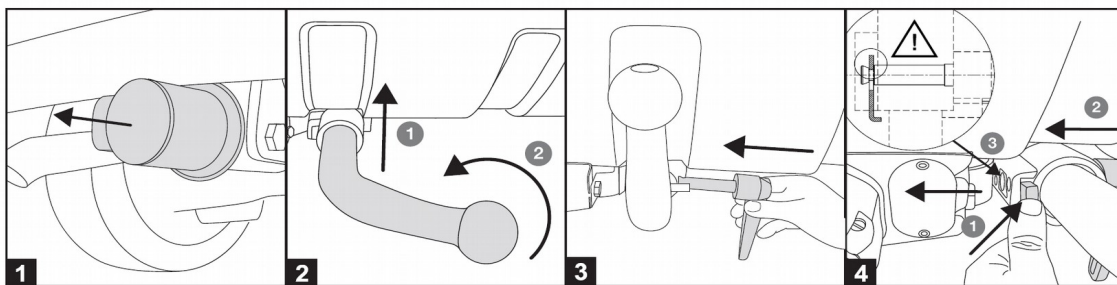
P. 9 / 12



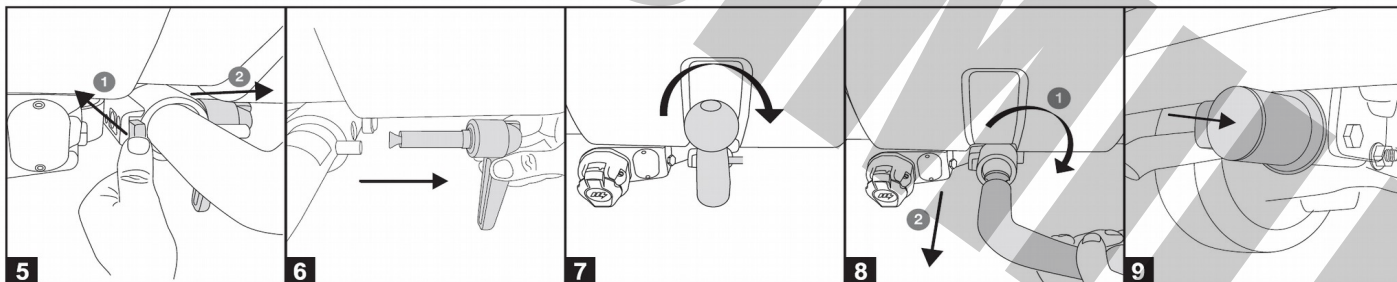
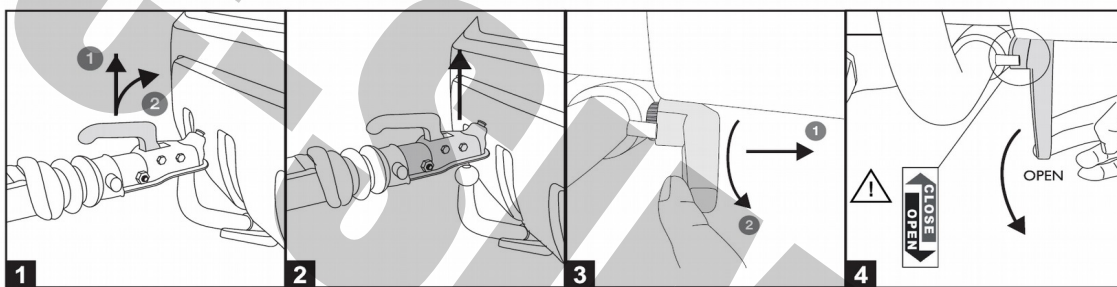
**UR UMBRA RIMORCHI**



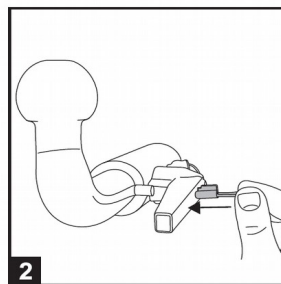
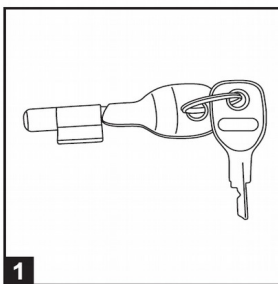
- I MONTAGGIO
- GB MOUNTING
- F MONTAGE
- D MONTAGE
- RU MONTAJ
- UA MONTAJ
- NL MONTAGE

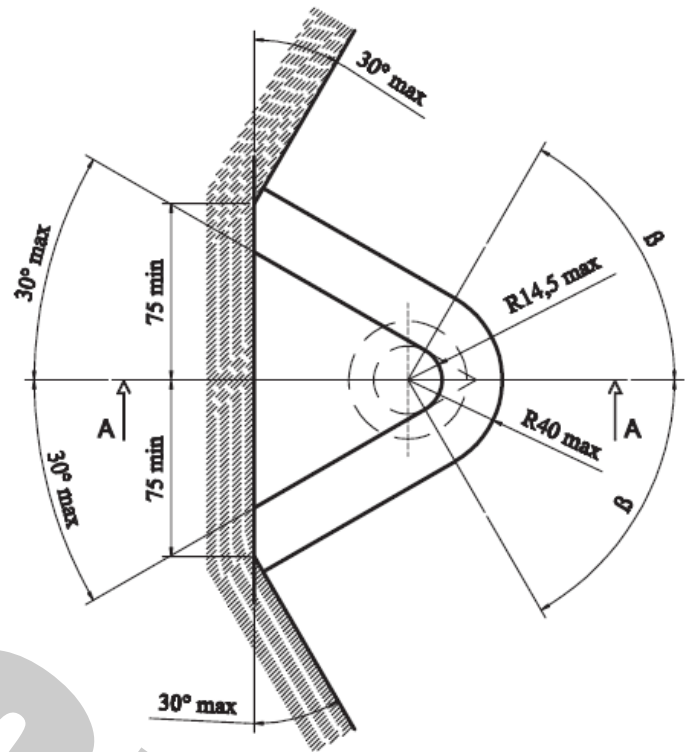
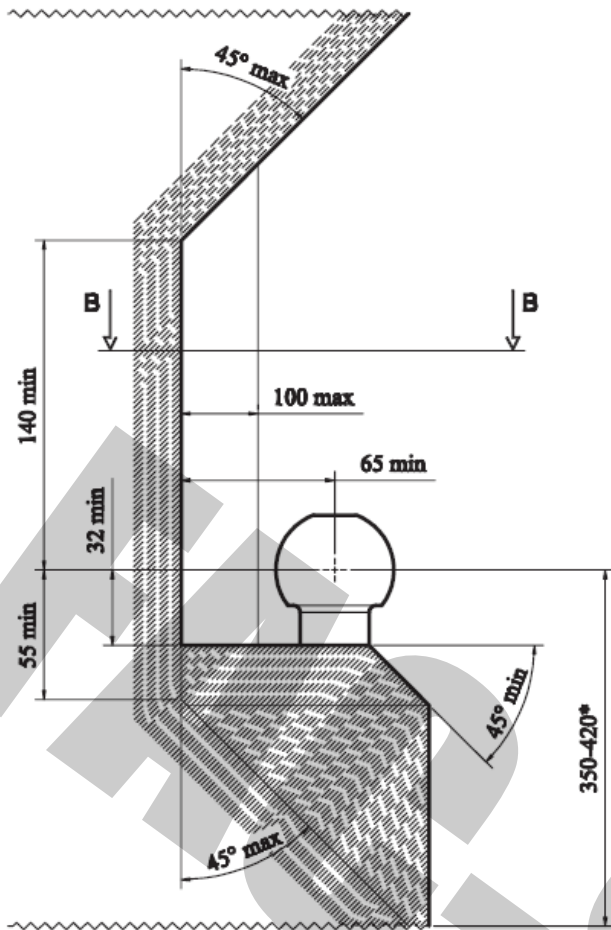


- I SMONTAGGIO
- GB DISMOUNTING
- F DÉMONTAGE
- D DEMONTAGE
- RU ДЕМОНТАЖ
- UA ДЕМОНТАЖ
- NL DEMONTAGE



- I OPTIONAL
- GB OPTIONAL
- F VENDU SÉPARÉMENT
- D SEPARAT ERHÄLTLICH
- RU ЗАКАЗЫВАТЬ ОТДЕЛЬНО
- UA ЗАМОВЛЯТИ ОКРЕМО
- NL OPTIE





I	D
<p>Deve essere garantito lo spazio libero secondo l'allegato VII, figura 30 della direttiva 94/20/CE.</p> <p>*per il peso complessivo ammesso del veicolo</p>	<p>Der Freiraum nach Anhang VII, Abbildung 30 der Richtlinie 94/20/EG ist zu gewährleisten.</p> <p>* bei zulässigem Gesamtgewicht des Fahrzeuges</p>
GB	RU
<p>The clearance specified in appendix VII, diagram 30 of guideline 94/20/EC must be guaranteed.</p> <p>*at gross vehicle weight rating</p>	<p>Должно быть гарантировано свободное пространство в соответствии с Приложением VII, рисунок 30 Директива 94/20/ЕС для массы транспортного средства</p>
F	UA
<p>L'espace libre doit être garanti conformément à l'annexe VII, illustration 30 de la directive 94/20/CE.</p> <p>*pour poids total en charge autorisé du véhicule</p>	<p>Повинен бути гарантоване вільний простір відповідно до Додатку VII, малюнок 30 Директива 94/20/ЕС для маси транспортного засобу</p>



- 19104 -

16/03/18 v. 1.0

P. 11 / 12



**LR UMBRA RIMORCHI**

## DA COMPILARE PER IL COLLAUDO

DISPOSITIVO DI TRAINO TIPO: **19104**

TIPO FUNZIONALE: **JC ???? ????? , JC ?????**

CARICO STATICO SU SFERA: **112 Kg**

LARGHEZZA MAX RIMORCHIABILE: **(vedere nella carta di circolazione del veicolo).**

MASSA RIMORCHIABILE: **(vedere nella carta di circolazione del veicolo).**

### DICHIARAZIONE DI RESPONSABILITA' PER IL MONTAGGIO:

Si dichiara che il presente dispositivo di traino tipo..... è stato montato a regola d'arte, rispettando le prescrizioni fornite sia del costruttore del veicolo che del costruttore del dispositivo di traino, sull'autoveicolo modello..... con targa.....

....., li .....

( timbro e firma )

Si dichiara inoltre di aver informato l'utente del veicolo sull'USO e MANUTENZIONE del dispositivo stesso.



- 19104 -

16/03/18 v. 1.0

P. 12 / 12



**UR UMBRA RIMORCHI**



[ahkupplungen.de](http://ahkupplungen.de)