

ISTRUZIONI DI MONTAGGIO
FITTING INSTRUCTIONS
INSTRUCTIONS DE MONTAGE
MONTAGEANLEITUNG
INSTRUCCIONES DE MONTAJE
ИНСТРУКЦИЯ ПО УСТАНОВКЕ

DISPOSITIVO DI TRAINO TIPO TOWING DISPOSAL TYPE TYPE DU DISPOSITIF DE REMORQUAGE ANHÄNGERVORRICHTUNG TYP DISPOSITIVO DE CAREO TIPO ТЯГОВО-СЦЕПНОЕ УСТРОЙСТВО	19015
PER AUTOVEICOLI FOR CARS POUR VÉHICULES AUTOMOBILES FÜR KRAFTFAHRZEUGE PARA AUTOVEHICULO ДЛЯ АВТОМОБИЛЕЙ	JEEP GRAND CHEROKEE JEEP COMMANDER 2005 => (WH)
CLASSE E TIPO DI ATTACCO CLASS AND HITCH TYPE CLASSE ET TYPE DE CROCHET KLASSE UND BEFESTIGUNGSART CLASES DE ACOPLAMIENTO КЛАСС И ТИП СОЕДИНЕНИЯ	F
OMOLOGAZIONE HOMOLOGATION HOMOLOGATION ZULASSUNG APROBACION ОМОЛОГАЦИЯ	e3 00 – 7270 (DIR. 94/20/CE)
CARICO VERTICALE MAX S VALUE MASSE VERTICALE MAXIMUM ZUL. STÜTZLAST CARGA MAX. VERTICAL МАКСИМАЛЬНАЯ ВЕРТИКАЛЬНАЯ НАГРУЗКА	S = kg 150
VALORE D D VALUE VALEUR D D WERT VALOR D ЗНАЧЕНИЕ	$D = \frac{\begin{matrix} \text{Max } \downarrow \text{ Kg} \\ \text{---} \times \text{---} \\ \text{Max } \downarrow \text{ Kg} \end{matrix} + \begin{matrix} \text{Max } \downarrow \text{ Kg} \\ \text{---} \\ \text{Max } \downarrow \text{ Kg} \end{matrix}}{\times 0,00981} \leq \text{kN } 15,6$
COPPIA DI SERRAGGIO PER VITI (8.8): TORQUE SETTINGS FOR NUTS AND BOLTS (8.8): COUPLE DE SERRAGE POUR VIS (8.8): SCHRAUBENZUGSMOMENT (8.8): MOM. DE PRESION PARA TORNILLOS Y TUERCAS (8.8): СПИСОК ДЕТАЛЕЙ (8.8):	M6 = Nm 10 M8 = Nm 25 M10 = Nm 55 M12 = Nm 85 M14 = Nm 135 M16 = Nm 200

NOTE IMPORTANTI




- ◆ Prima dell'installazione assicurarsi che il dispositivo di traino in oggetto sia adatto per il veicolo sul quale lo si intende installare verificando che il n° di omologazione e di estensione oppure il tipo dell'autoveicolo, riportati sulla carta di circolazione, esista sul documento del gancio traino. In caso contrario contattare l'ufficio competente (umbrarimorchi@umbrarimorchi.it) per chiarimenti o richiesta di documenti aggiornati.
- ◆ Il dispositivo di traino è un elemento di sicurezza e come tale deve essere installato solamente da un tecnico specializzato.
- ◆ Elementi danneggiati o usurati devono essere sostituiti con ricambi originali da un tecnico specializzato.
- ◆ E' proibito effettuare qualsiasi tipo di modifica significativa o riparazione alla struttura del dispositivo di traino.

USO E MANUTENZIONE

- ◆ La sfera del dispositivo di traino deve essere mantenuta pulita e lubrificata. Per la massima sicurezza controllare saltuariamente il diametro della sfera; qualora il diametro della stessa, in diversi punti, sia ridotto a 49 mm il dispositivo di traino non potrà essere più utilizzato sino alla sostituzione della sopraccitata sfera.
- ◆ Dopo 1000 Km di traino tutta la bulloneria del dispositivo di traino deve essere controllata e riportata al valore di coppia di serraggio come indicato nella pagina delle istruzioni di montaggio.

ATTENZIONE

L'installatore del gancio di traino ha l'obbligo di fissare, all'altezza della sfera, in posizione ben visibile, una targhetta con l'indicazione del carico massimo sulla sfera prescritto per la vettura sulla quale viene montato il dispositivo di traino.

	19015	24/01/14 v. 1.0	P. 2 / 9
			

ISTRUZIONI DI MONTAGGIO

19015

Da sotto il veicolo eliminare eventuale mastice di protezione dai punti di contatto tra la scocca e la struttura di traino e verniciare le parti scoperte con vernice antiruggine. I fori per il fissaggio della struttura di traino sulla vettura sono tutti esistenti.

1. Rimuovere la ruota di scorta.
2. **SOLO PER JEEP GRAND CHEROKEE:** Praticare un taglio nella parte centrale del paraurti posteriore come indicato nello schema in allegato.
3. Allentare la parte inferiore del paraurti posteriore ed il rinforzo interno in plastica rimuovendo i bulloni di fissaggio.
4. Posizionare la traversa di traino "A" in appoggio al telaio dell'autoveicolo in corrispondenza dei fori "1", inserire le viti.
5. Posizionare il competente "B" in appoggio al telaio dell'autoveicolo con riferimento alle viti "1", fissare il tutto.
6. Con riferimento ai fori "2", inserire le viti e fissare.
7. Serrare a fondo la bulloneria con coppia di serraggio secondo la tabella riportata.
8. Effettuare il collegamento elettrico alla presa di corrente, seguendo le istruzioni indicate nel libretto "uso e manutenzione" in dotazione alla vettura e nello schema allegato al kit elettrico.
9. Fissare il rinforzo in plastica e il paraurti posteriore.
10. Rimontare la ruota di scorta.

COPPIA PER IL SERRAGGIO DELLE VITI:

M6 = Nm 10
M8 = Nm 25

M10 = Nm 55
M12 = Nm 85

M14 = Nm 135
M16 = Nm 200

REV. 00



19015

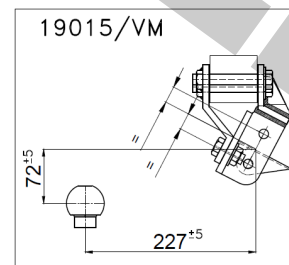
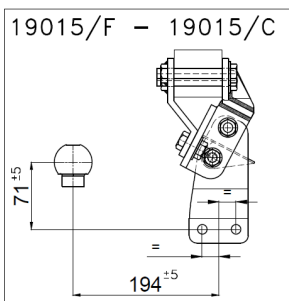
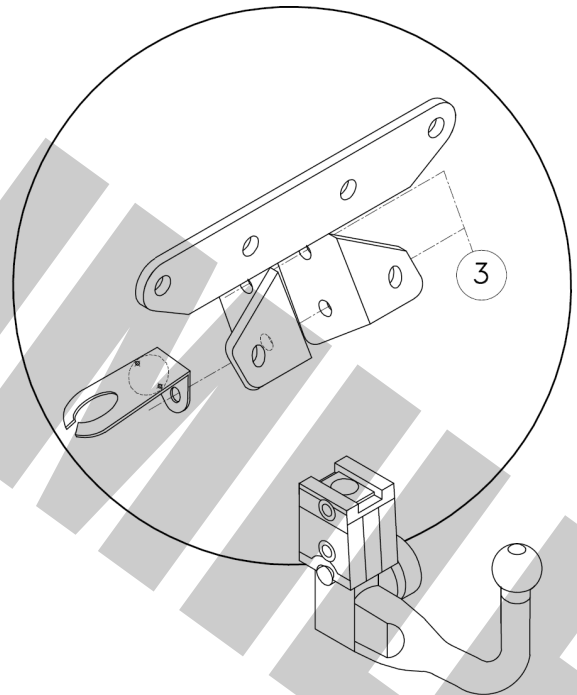
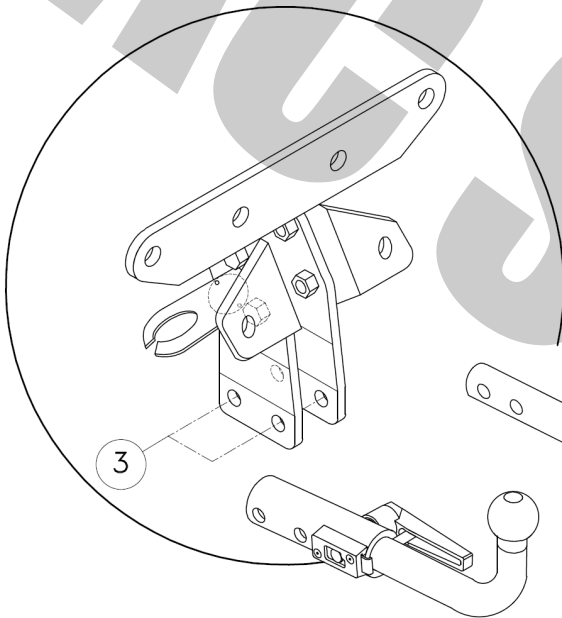
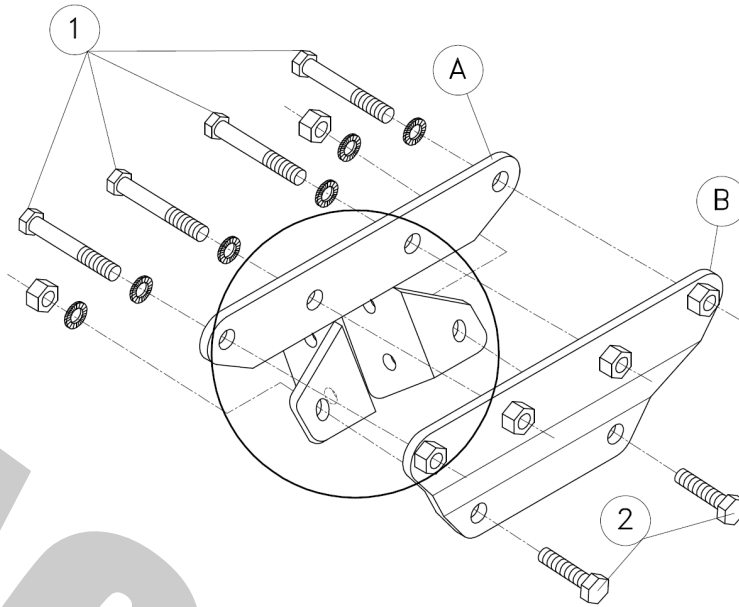
24/01/14 v. 1.0

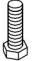

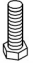


P. 3 / 9






UR UMBRA RIMORCHI

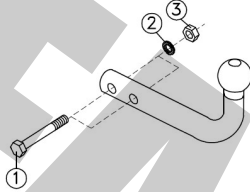
19015







①	4x	 M14x100	 CONTACT 14x30x2,4	
②	2x	 M14x35	 CONTACT 14x30x2,4	 M14

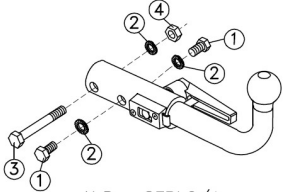
③

19015/F				
①	2x	M12x70 (8.8)		
②	2x	12.2x27x2.5		
③	2x	M12 (8.8)		






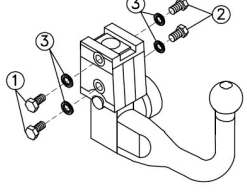
U.R. SF16/B
e3 00-7673
(F11A)

19015/C				
①	2x	M12x25 (8.8)		
②	3x	12.2x27x2.5		
③	1x	M12x85 (8.8)		
④	1x	M12 (8.8)		



U.R. SFBLC/A
e3 00-7137
(11 AY)

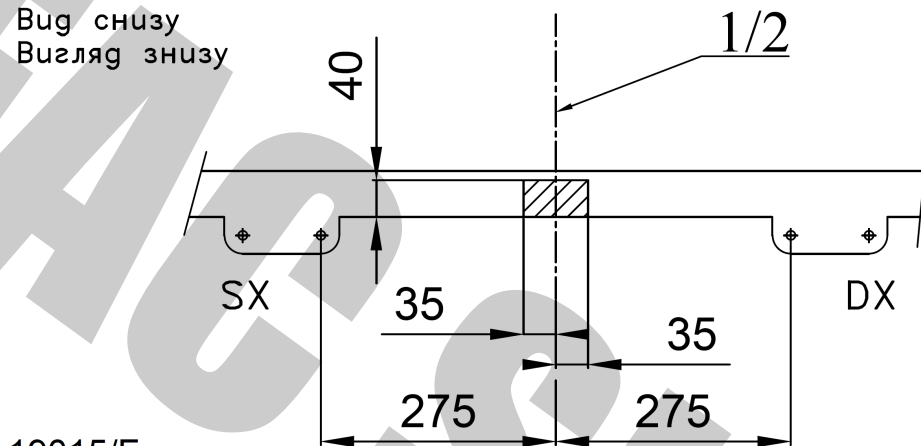
19015/VM				
①	2x	M12x30 (8.8)		
②	2x	M12x25 (8.8)		
③	4x	12.2x27x2.5		



ACS 4002
e4 00-2410
e4 00-2966
TERWA 30930
e4 00-3919

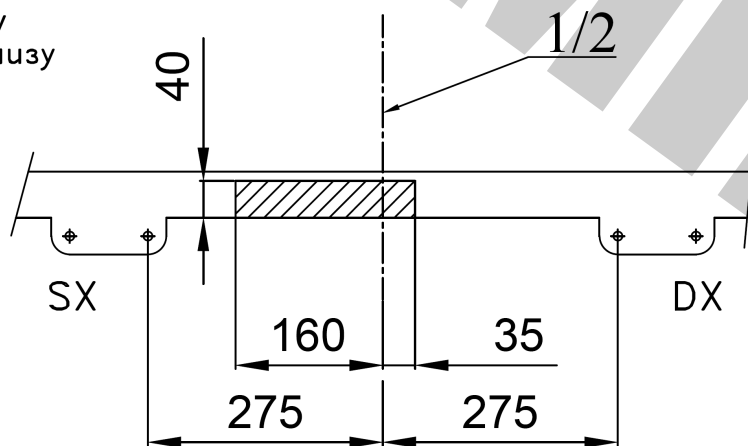
TAGLIO PARAURTI
 BUMPER'S CUT
 DÉCOUPE PARE-CHOCS
 AUSSCHNITT STÖßSTANGE
 РАЗРЕЗ БАМПЕРА
 РОЗРІЗ БАМПЕРУ
GRAND CHEROKEE

Vista da sotto
 Bottom view
 Vue par-dessous
 Unteransicht
 Вид снизу
 Вигляд знизу



19015/F

Vista da sotto
 Bottom view
 Vue par-dessous
 Unteransicht
 Вид снизу
 Вигляд знизу



19015/C
 19015/VM

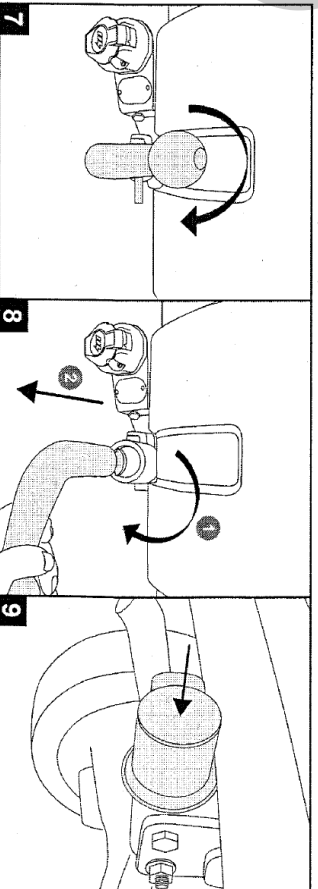
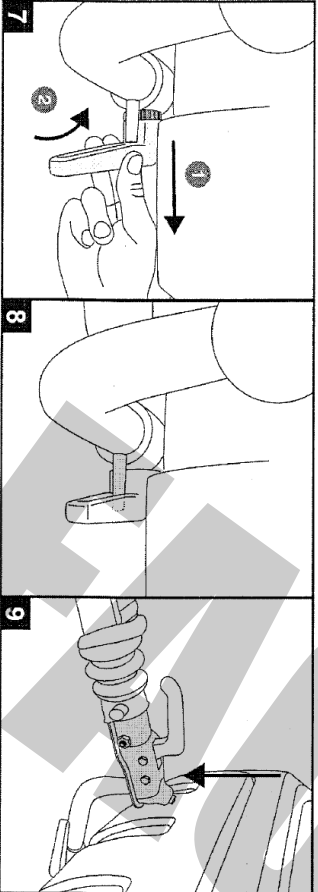
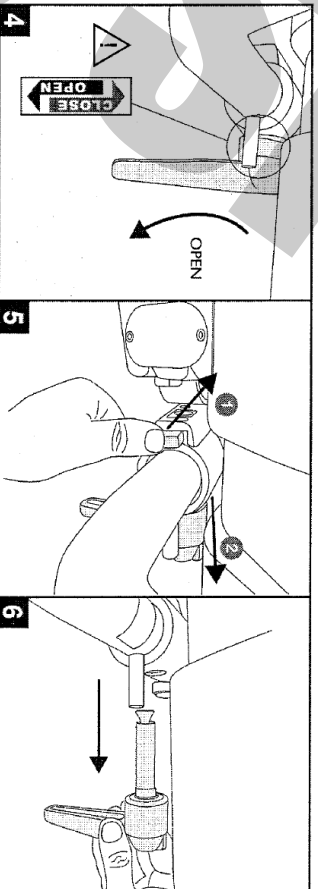
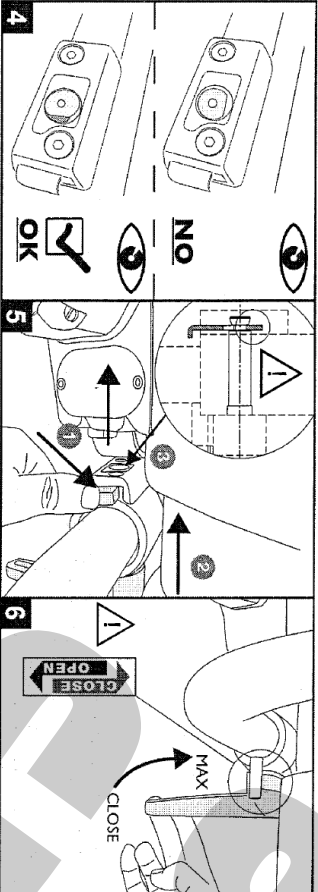
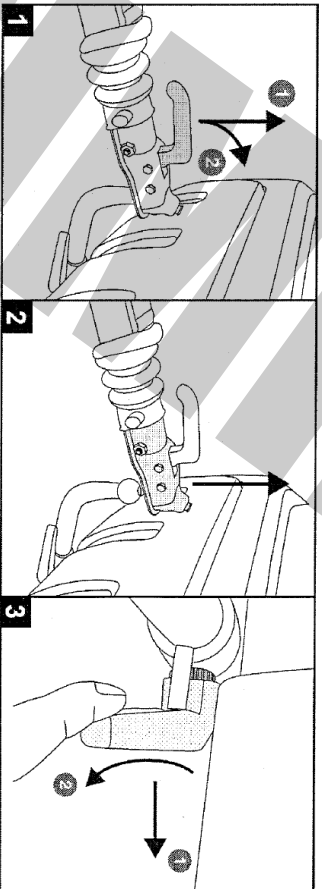
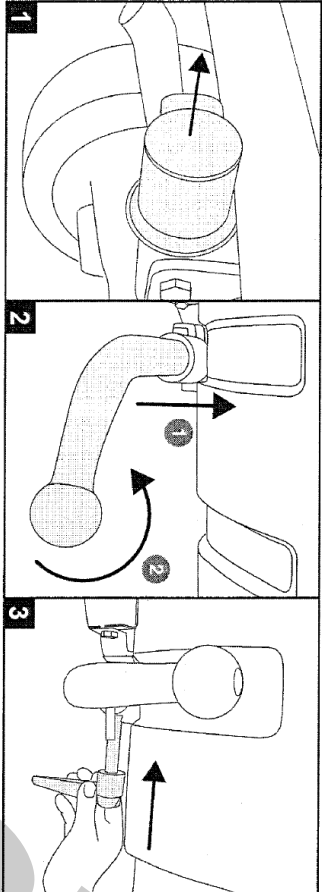
MECCANISMO MOD. C 2007



tel +39 075 5280260
 fax +39 075 5287033
www.umbra-rimorchi.it
umbra-rimorchi@umbra-rimorchi.it

NL - Montage	S - Montering	I - Montaggio
GB - Mounting	DK - Tilkobling	
D - Montage	FIN - Asennus	
F - Montage	E - Montaje	

NL - Demontage	S - Demontering	I - Smontaggio
GB - Disouning	DK - Frakobling	
D - Demontage	FIN - Irrota	
F - Démontage	E - Desmontaje	



DA COMPILARE PER IL COLLAUDO

DISPOSITIVO DI TRAINO TIPO: **19015**

TIPO FUNZIONALE: **WH ????? ?? , WH ???? ?? , WH ????? ?????? , WH ????? ????**

CARICO STATICO SU SFERA: **140 Kg**

LARGHEZZA MAX RIMORCHIABILE: **2,55 m**

MASSA RIMORCHIABILE: **(vedere nella carta di circolazione del veicolo).**

DICHIARAZIONE DI RESPONSABILITÀ PER IL MONTAGGIO:

Si dichiara che il presente dispositivo di traino..... è stato montato a regola d'arte, rispettando le prescrizioni fornite sia del costruttore del veicolo che del costruttore del dispositivo di traino, sull'autoveicolo modello..... con targa.....

....., li (timbro e firma)

Si dichiara inoltre di aver informato l'utente del veicolo sull'USO e MANUTENZIONE del dispositivo stesso.



19015

24/01/14 v. 1.0

P. 9 / 9



UR UMBRA RIMORCHI



ahkupplungen.de