

# ISTRUZIONI DI MONTAGGIO

FITTING INSTRUCTIONS  
INSTRUCTIONS DE MONTAGE  
MONTAGEANLEITUNG  
INSTRUCCIONES DE MONTAJE

NR.ARTICOLO: 14076

|  |              |
|--|--------------|
| DISPOSITIVO DI TRAINO TIPO<br>TOWING BRACKET TYPE<br>DISPOSITIF DE REMORQUAGE TYPE<br>ANHAENGEVORRICHTUNG TYP<br>DISPOSITIVO DE CAREO TIPO | <b>14076</b> |
|--|--------------|

|  |                    |
|--|--------------------|
| PER AUTOVEICOLI<br>FOR CARS<br>POUR AUTOS<br>FUR KRAFTFAHRZEUGE<br>PARA AUTOVEHICULO | <b>FORD FIESTA</b> |
|--|--------------------|

|      |                 |         |
|------|-----------------|---------|
| TYPE | JH1 , JD3 , JC3 | 2002 => |
|------|-----------------|---------|

|   |   |  |
|---|---|--|
| CLASSE E TIPO DI ATTACCO<br>CLASS AND HITCH TYPE<br>CLASSE ET TYPE DE CROCHET<br>KLASSE UND BEFESTIGUNGSART<br>CLASES DE ACOPLAMIENTO | OMOLOGAZIONE<br>HOMOLOGATION<br>HOMOLOGATION<br>ZULASSUNG<br>APROBACION | CARICO VERTICALE MAX<br>MAX VERTICAL MASS<br>MASSE VERTICALE MAXIMUM<br>ZUL. STUETZLAST<br>CARGA MAX. VERTICAL |
|---|---|--|

|         |                                 |           |
|---------|---------------------------------|-----------|
| A50 - X | e3 00 - 7076<br>(DIR. 94/20/CE) | S = 65 kg |
|---------|---------------------------------|-----------|

|  |            |  |
|--|------------|--|
| VALORE D<br>D VALUE<br>VALEUR D<br>D WERT<br>VALOR D | D = 6.3 kN |  |
|--|------------|--|

|  |  |
|--|--|
| COPPIA DI SERRAGGIO PER VITI:<br>TORQUE SETTINGS FOR NUTS AND BOLTS:<br>COUPLE D<br>E SERRAGE POUR VIS:<br>SCHRAUBENANZUGSMOMENT:<br>MOM. DE PRESION PARA TORNILLOS Y TUERCAS: | M6 = 10Nm    M8 = 25Nm<br>M10 = 55Nm    M12 = 85Nm<br>M14 = 135Nm    M16 = 200Nm |
|--|--|



UMBRA RIMORCHI S.r.l. Via C.Pizzoni, 37/39 - 06132 S.Sisto - Perugia - Italy  
Tel. +39(0)75/5280260-5280453 Fax +39(0)75/5287033

## NOTE IMPORTANTI:

- Prima dell'installazione assicurarsi che il dispositivo di traino in oggetto sia adatto per il veicolo sul quale lo si intende installare verificando che il n° di omologazione e di estensione oppure il tipo dell'autoveicolo, riportati sulla carta di circolazione, esista sul documento del gancio traino. In caso contrario consultare l'ufficio documenti per chiarimenti o richiesta di documenti aggiornati.
- Il dispositivo di traino è un elemento di sicurezza e come tale deve essere installato solamente da un tecnico specializzato.
- Elementi danneggiati o usurati devono essere sostituiti con ricambi originali da un tecnico specializzato.
- E' proibito effettuare qualsiasi tipo di modifica significativa o riparazione alla struttura del dispositivo di traino.

## USO E MANUTENZIONE:

- La sfera del dispositivo di traino deve essere mantenuta pulita e lubrificata. Per la massima sicurezza controllare saltuariamente il diametro della sfera; qualora il diametro della stessa, in diversi punti, sia ridotto a 49 mm il dispositivo di traino non potrà essere più utilizzato sino alla sostituzione della sopracitata sfera.
- Dopo 1000 Km di traino tutta la bulloneria del dispositivo di traino deve essere controllata e riportata al valore di coppia di serraggio come indicato nella pagina delle istruzioni di montaggio.

### ATTENZIONE:

L'installatore del gancio di traino ha l'obbligo di fissare, all'altezza della sfera, in posizione ben visibile, una targhetta con l'indicazione del carico massimo sulla sfera prescritto per la vettura sulla quale viene montato il dispositivo di traino.

|  |
|--|
| DISPOSITIVO DI TRAINO TIPO : 14076                                     |
| TIPO FUNZIONALE : JH1 ????? ????? , JD3 ????? ????? , JC3 ????? ?????  |
| LARGHEZZA MAX RIMORCHIABILE : 2,40 m                                   |
| CARICO STATICO SU SFERA : 50 Kg  |
| MASSA RIMORCHIABILE : (vedere nella carta di circolazione del veicolo) |
| <b>DA COMPILARE PER IL COLLAUDO</b>                                    |

### DICHIARAZIONE DI RESPONSABILITA' PER IL MONTAGGIO :

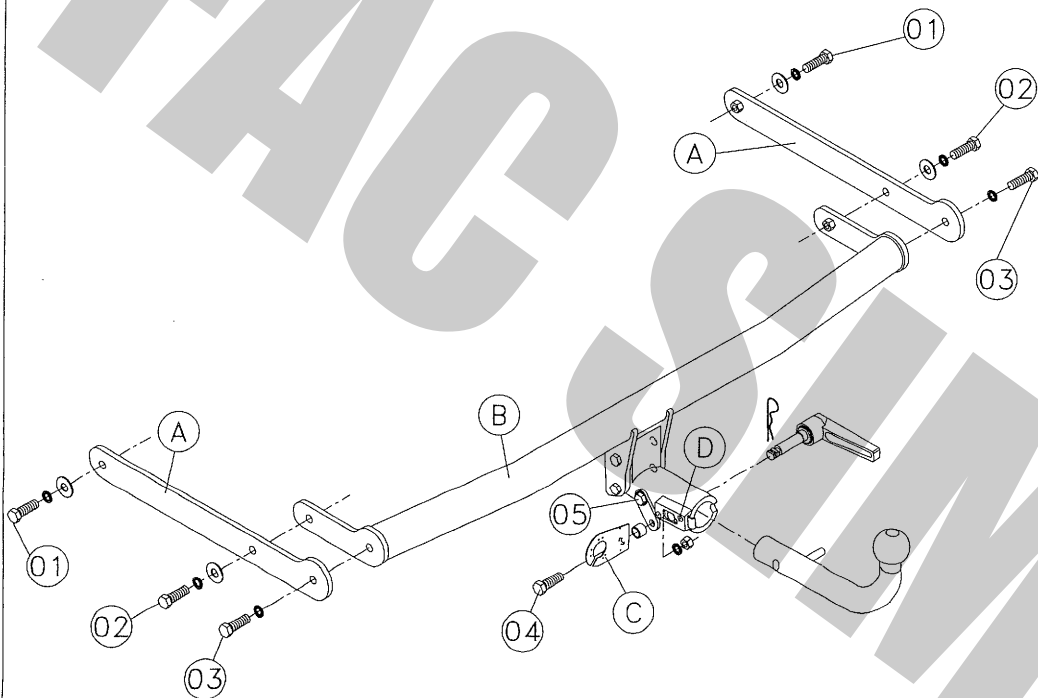
Si dichiara che il presente dispositivo di traino tipo.....  
è stato montato a regola d'arte, rispettando le prescrizioni fornite sia del costruttore del veicolo che del costruttore del dispositivo di traino, sull'autoveicolo modello.....con targa.....

....., li ..... ( timbro e firma )

Si dichiara inoltre di aver informato l'utente del veicolo sull'USO e MANUTENZIONE del dispositivo stesso.

COD. 14076

- 01) Nr. 2 / VITI M10x35 - CONTACT - ROND.Ø30
- 02) Nr. 2 / VITI M10x35 - CONTACT - ROND.Ø30
- 03) Nr. 2 / VITE M10x35 - CONTACT
- 04) Nr. 1 / VITE M10x20 - CONTACT - DIST.Ø17x2 LG.12 - DADO
- 05) Nr. 1 / VITE M12x20 - CONTACT



REV.03

## ISTRUZIONI DI MONTAGGIO:

COD. 14076

Da sotto il veicolo eliminare eventuale mastice di protezione dai punti di contatto tra la scocca e la struttura di traino e verniciare le parti scoperte con vernice antiruggine. I fori per il fissaggio dell'organo di traino sulla vettura sono tutti esistenti.

1. Smontare il paraurti.
2. Inserire i tiranti "A" all'interno dei longheroni e fissare con riferimento ai fori "01" usando le rondelle larghe.
3. Posizionare la traversa "B" lungo il posteriore del veicolo e fissarlo ai tiranti "A" nei punti "02" usando le rondelle larghe, e "03".
4. Serrare a fondo la bulloneria con coppia di serraggio secondo la tabella riportata.
5. *A secondo del tipo di vettura (FIESTA '02, FIESTA '06 RESTYLING o FIESTA SPORT "S, ST" '06) si proceda al foro del paraurti secondo la maschera di foratura allegata.*
6. Smontare il portapresa "C" dalla staffetta in posizione "04" e il blocchetto di sicurezza "D".
7. Rimontare il paraurti e rifissare il portapresa riutilizzando la vite "04" e il blocchetto di sicurezza "D".
8. Effettuare il collegamento elettrico alla presa di corrente, seguendo le istruzioni indicate nel libretto "uso e manutenzione" in dotazione alla vettura e le posizioni dettate dallo schema allegato nel kit elettrico.

- MECCANISMO AD ESTRAZIONE RAPIDA : "CV100" O "CV125"
- SFERA CODICE : 59

### COPPIA SERRAGGIO DELLE VITI:

|         |          |           |
|---------|----------|-----------|
| M6=10Nm | M10=55Nm | M14=135Nm |
| M8=25Nm | M12=85Nm | M16=200Nm |

REV. 02

MASCHERA DI FORATURA DEL PARAURTI

FORD FIESTA - COD. 14076  
RETYLING '06 PARAURTI IN TINTA  
CON LA CARROZZERIA

ATTENZIONE:

"ALTO" 4

Prima di effettuare ogni operazione di taglio o foratura verificare che il profilo dei paraurti sia uguale al disegno in Fig. A.

- Piegare la maschera lungo le linee tratteggiate "1,2,3,4"
- Posizionare la maschera all'esterno del paraurti facendo coincidere la piega inferiore della maschera con il bordo inferiore del paraurti (Fig. A).
- Far coincidere l'asse "Z" con la mezzeria vettura.
- Fare aderire bene il resto della maschera all'esterno del paraurti.
- Contrassegnare il punto "C" nel paraurti e forare a  $\varnothing 55$  come mostrato in fig. B.
- Togliere la maschera e procedere alla fase di adeguamento del taglio.

ASSE Z

3

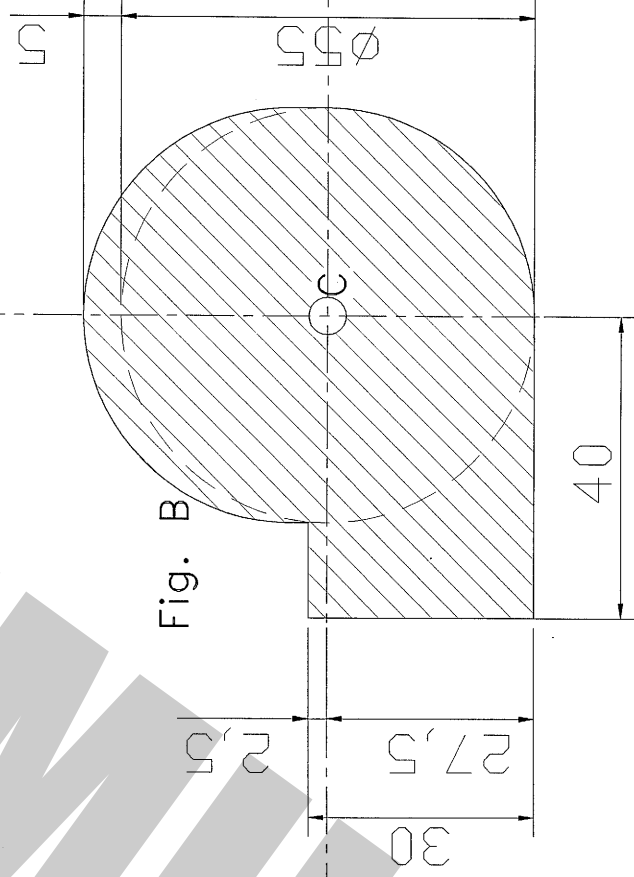


Fig. B

Fig. A

2

MEZZERIA DEL VEICOLO

"BASSO" 1

PIEGARE

**FAC SIMILE**

MASCHERA DI FORATURA DEL PARAURTI

FORD FIESTA - COD. 14076  
RESTYLING '06 PARAURTI INFERIORE  
NON IN TINTA CON LA CARROZZERIA

ATTENZIONE:

Prima di effettuare ogni operazione di taglio o foratura verificare che il profilo del paraurti sia uguale al disegno in Fig. A.

- Piegare la maschera lungo le linee tratteggiate "1,2"
- Posizionare la maschera all'esterno del paraurti facendo coincidere la piega inferiore della maschera con il bordo inferiore del paraurti (Fig. A).
- Far coincidere l'asse "Z" con la mezzzeria vettura.
- Fare aderire bene il resto della maschera all'esterno del paraurti.
- Contrassegnare il punto "C" nel paraurti e forare a  $\varnothing 55$  come mostrato in fig. B.
- Togliere la maschera e procedere alla fase di adeguamento del taglio.

"ALTO"

2

ASSE Z

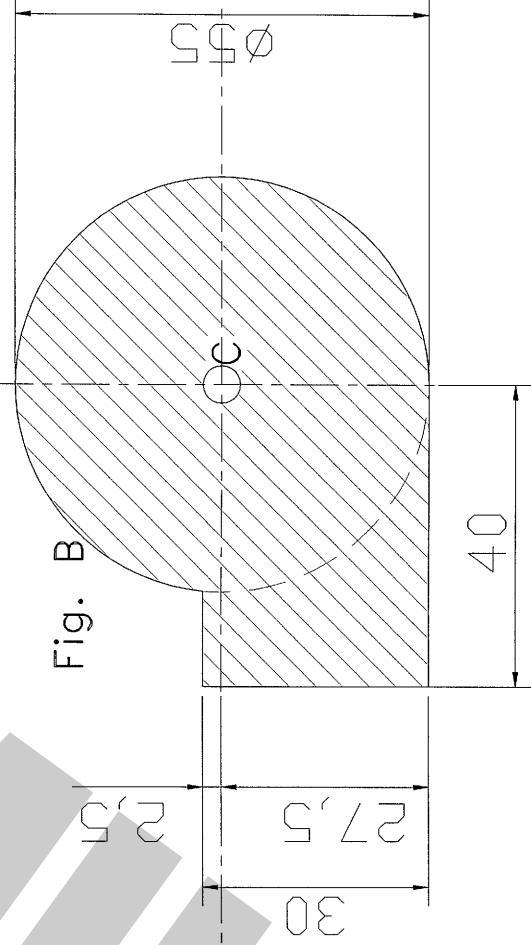
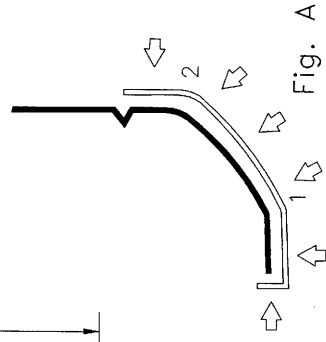


Fig. B



MEZZERIA DEL VEICOLO

1

"BASSO"

PIEGARE

**FAC SIMILE**

ATTENZIONE:

Prima di effettuare ogni operazione di taglio o foratura verificare che il profilo del paraurti sia uguale al disegno in Fig. A.

- Piegare la maschera lungo le linee tratteggiate "1,2,3,4"
- Posizionare la maschera all'esterno del paraurti facendo coincidere la piega inferiore della maschera con il bordo inferiore del paraurti (Fig. A).
- Far coincidere l'asse "Z" con la mezzeria vettura.
- Fare aderire bene il resto della maschera all'esterno del paraurti.
- Contrassegnare i punti "C" e "D" nel paraurti e forare a  $\varnothing 60$  e  $\varnothing 12$  come mostrato in fig. B.
- Togliere la maschera e procedere alla fase di adeguamento del taglio.

"ALTO"

4

ASSE Z

3

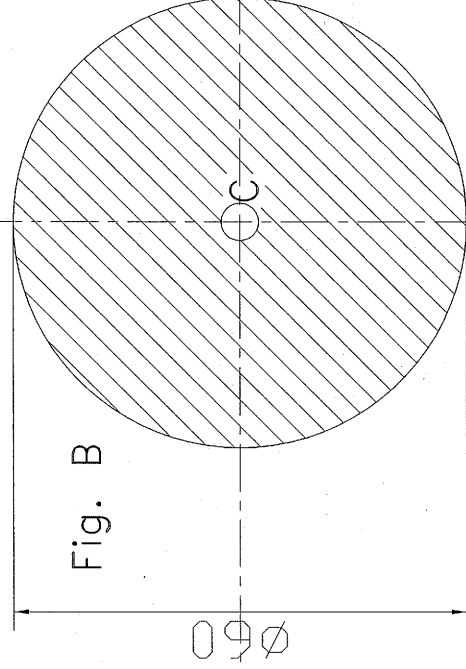


Fig. B

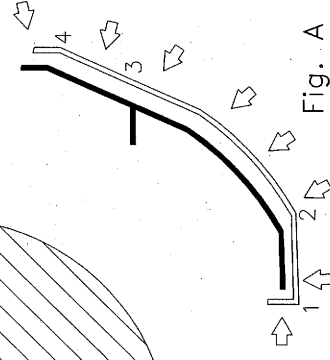
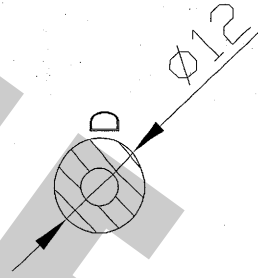


Fig. A

2

MEZZERIA DEL VEICOLO

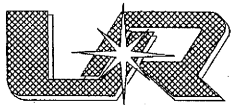
"BASSO"

PIEGARE

1

**FAC SIMILE**





UMBRA RIMORCHI s.r.l.

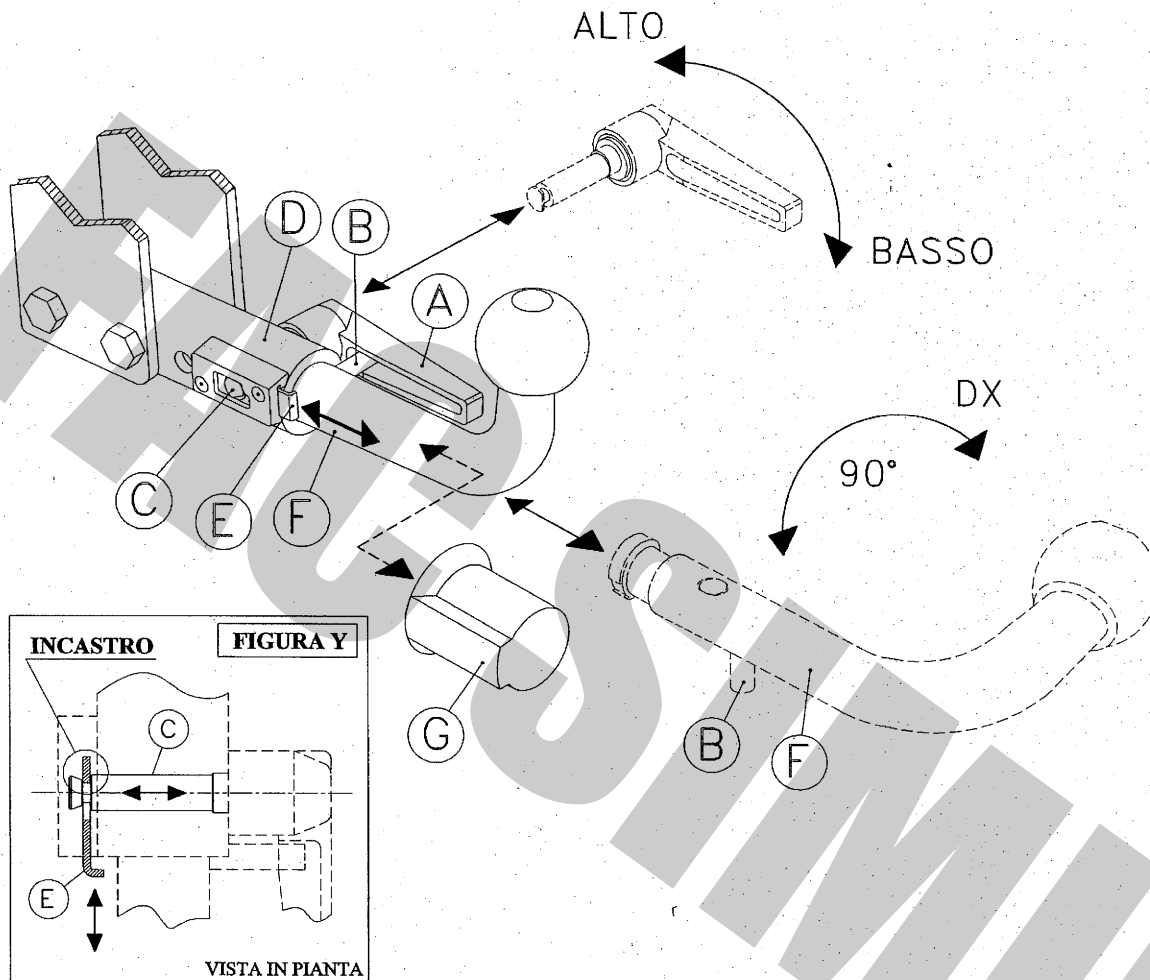
06132 S.Sisto - Perugia (ITALY) - Via C.Pizzoni, 37/39

Tel. +39-075-5280260-5280453 Fax +39-075-5287033

E-Mail: umbrarimorchi@umbrarimorchi.it http://www.umbrarimorchi.it

**COPIA DA CONSERVARE A CURA DELL'UTENTE**

### MECCANISMO MODELLO "C" 2007



### USO E MANUTENZIONE

1. Mantenere la sfera e il dispositivo ad estrazione rapida puliti e lubrificati.
2. Controllare saltuariamente il diametro della sfera in diversi punti: qualora si sia ridotto a 49 mm il dispositivo di traino non potrà essere più utilizzato sino alla sostituzione della sfera.
3. Dopo 1000 Km di traino tutta la bulloneria del dispositivo di traino deve essere controllata e riportata al valore di coppia di serraggio indicata dalle norme.
4. Elementi danneggiati o usurati devono essere sostituiti con ricambi originali da un tecnico specializzato.

### ISTRUZIONI DI UTILIZZO PER IL DISPOSITIVO AD ESTRAZIONE RAPIDA DELLA SFERA

#### SMONTAGGIO:

- 1) Alzare la leva a scatto **A** e ruotarla in modo da scavalcare il perno di sicurezza **B**;
- 2) Riabbassare la leva a scatto e ruotarla in modo da sbloccare l'eccentrico del perno di fissaggio **C**;
- 3) Tenendo pigiata la linguetta **E**, ruotare il perno di fissaggio **C** fino a far combaciare la sagoma della parte terminale con la sagoma ricavata nella linguetta **E**: tirare la leva **A** sfilando con essa perno di fissaggio **C**;
- 4) Ruotare la sfera **F** di circa 90° in senso orario; estrarre la sfera **F** dal canotto **D**;
- 5) Infine, coprire il canotto con il tappo **G**.

#### RIMONTAGGIO:

- 1) Togliere il tappo **G**;
- 2) Partendo con la sfera **F** ruotata di circa 90° verso destra, inserirla nel canotto **D** in battuta al perno **B** e, ruotarla successivamente in senso antiorario fino a riportarla in posizione verticale;
- 3) Pigiare la linguetta **E** ed infilare fino in fondo il perno di fissaggio **C** nel canotto **D**, posizionando la parte fresata del perno **C** in verticale rispetto al terreno e rivolta verso la parte terminale del canotto **D**, nella stessa posizione del foro sagomato ricavata nella linguetta **E**.
- 4) Rilasciare la linguetta **E** ed assicurarsi, tirando la leva **A**, che il perno **C** sia rimasto bloccato nella linguetta **E** (vedi figura Y);
- 5) Ruotare la leva a scatto **A** verso l'alto in modo da bloccare l'eccentrico del perno di collegamento **C**;
- 6) Alzare la leva a scatto **A**, ruotarla sovrappoendola al perno **B**, rilasciarla e spingerla in modo che il perno entri nella cavità della leva.

#### IMPORTANTE:

ASSICURARSI CHE NELLA FASE DI AGGANCIAMENTO DELLA SFERA LA LINGUETTA DI SICUREZZA **(E)** ENTRI NELLA GOLA DEL PERNO DI COLLEGAMENTO **(C)** PER EVITARE LA FUORIUSCITA ACCIDENTALE DEL PERNO. (VEDI FIGURA Y)

**COPIA DI SERRAGGIO PER VITI:**

M6=10Nm  
M8=25Nm

M10=55Nm  
M12=85Nm

M14=135Nm  
M16=200Nm

REVISIONE 18/07/2008

L'azienda declina ogni responsabilità sulle inosservanze delle indicazioni qui tutte riportate.

Nel caso in cui la sfera vada ad occultare la targa è obbligatorio togliere la sfera per rendere visibile la targa.



[ahkupplungen.de](http://ahkupplungen.de)