

**ISTRUZIONI DI MONTAGGIO**  
FITTING INSTRUCTIONS  
INSTRUCTIONS DE MONTAGE  
MONTAGEANLEITUNG  
INSTRUCCIONES DE MONTAJE  
ИНСТРУКЦИЯ ПО УСТАНОВКЕ

DISPOSITIVO DI TRAINO TIPO TOWING DISPOSAL TYPE TYPE DU DISPOSITIF DE REMORQUAGE ANHÄNGERVORRICHTUNG TYP DISPOSITIVO DE CAREO TIPO ТЯГОВО-ЦЕПНОЕ УСТРОЙСТВО	<b>02021</b>
PER AUTOVEICOLI FOR CARS POUR VÉHICULES AUTOMOBILES FÜR KRAFTFAHRZEUGE PARA AUTOVEHICULO ДЛЯ АВТОМОБИЛЕЙ	AUDI A6 1997 => (4B)
CLASSE E TIPO DI ATTACCO CLASS AND HITCH TYPE CLASSE ET TYPE DE CROCHET KLASSE UND BEFESTIGUNGSART CLASES DE ACOPLAMIENTO КЛАСС И ТИП СОЕДИНЕНИЯ	A50-X
OMOLOGAZIONE HOMOLOGATION HOMOLOGATION ZULASSUNG APROBACION ОМОЛОГАЦИЯ	e3 00 – 0429 (DIR. 94/20/CE)
CARICO VERTICALE MAX S VALUE MASSE VERTICALE MAXIMUM ZUL. STÜTZLAST CARGA MAX. VERTICAL МАКСИМАЛЬНАЯ ВЕРТИКАЛЬНАЯ НАГРУЗКА	S = kg 85
VALORE D D VALUE VALEUR D D WERT VALOR D ЗНАЧЕНИЕ	$D = \frac{\text{Max } \downarrow \text{ Kg} \times \text{Max } \downarrow \text{ Kg}}{\text{Max } \downarrow \text{ Kg} + \text{Max } \downarrow \text{ Kg}} \times 0,00981 \leq \text{kN } 10,8$
COPPIA DI SERRAGGIO PER VITI (8.8): TORQUE SETTINGS FOR NUTS AND BOLTS (8.8): COUPLE DE SERRAGE POUR VIS (8.8): SCHRAUBENZUGSMOMENT (8.8): MOM. DE PRESION PARA TORNILLOS Y TUERCAS (8.8): СПИСОК ДЕТАЛЕЙ (8.8):	M6 = Nm 10      M8 = Nm 25 M10 = Nm 55     M12 = Nm 85 M14 = Nm 135    M16 = Nm 200

## NOTE IMPORTANTI




- ◆ Prima dell'installazione assicurarsi che il dispositivo di traino in oggetto sia adatto per il veicolo sul quale lo si intende installare verificando che il n° di omologazione e di estensione oppure il tipo dell'autoveicolo, riportati sulla carta di circolazione, esista sul documento del gancio traino. In caso contrario contattare l'ufficio competente ([umbrarimorchi@umbrarimorchi.it](mailto:umbrarimorchi@umbrarimorchi.it)) per chiarimenti o richiesta di documenti aggiornati.
- ◆ Il dispositivo di traino è un elemento di sicurezza e come tale deve essere installato solamente da un tecnico specializzato.
- ◆ Elementi danneggiati o usurati devono essere sostituiti con ricambi originali da un tecnico specializzato.
- ◆ E' proibito effettuare qualsiasi tipo di modifica significativa o riparazione alla struttura del dispositivo di traino.

## USO E MANUTENZIONE

- ◆ La sfera del dispositivo di traino deve essere mantenuta pulita e lubrificata. Per la massima sicurezza controllare saltuariamente il diametro della sfera; qualora il diametro della stessa, in diversi punti, sia ridotto a 49 mm il dispositivo di traino non potrà essere più utilizzato sino alla sostituzione della sopracitata sfera.
- ◆ Dopo 1000 Km di traino tutta la bulloneria del dispositivo di traino deve essere controllata e riportata al valore di coppia di serraggio come indicato nella pagina delle istruzioni di montaggio.

## ATTENZIONE

L'installatore del gancio di traino ha l'obbligo di fissare, all'altezza della sfera, in posizione ben visibile, una targhetta con l'indicazione del carico massimo sulla sfera prescritto per la vettura sulla quale viene montato il dispositivo di traino.

	02021 - AUDI A6 -	20/05/14 v. 1.0	P. 2 / 11
			

# ISTRUZIONI DI MONTAGGIO

## 02021

Da sotto il veicolo eliminare eventuale mastice di protezione dai punti di contatto tra la scocca e la struttura di traino e verniciare le parti scoperte con vernice antiruggine. I fori per il fissaggio della struttura di traino sulla vettura sono tutti esistenti.

1. Smontare il paraurti posteriore e praticare nella parte centrale un taglio come da schema in allegato.
2. Smontare il rinforzo interno al paraurti ed eliminare i supporti originali.
3. Sollevare il rivestimento interno al vano bagagli.
4. Fissare i componenti "B" alla traversa di traino "A" con riferimento ai fori "2" e "3".
5. Inserire la traversa di traino "A" all'interno dei longheroni con riferimento ai fori "1" e "6"; inserire le viti e fissare interponendo le rondelle larghe da dentro il vano bagagli.
6. Praticare un taglio nella parte centrale del rinforzo interno paraurti come da schema in allegato e fissare con riferimento ai fori "4" e "5".
7. Serrare a fondo la bulloneria con coppia di serraggio secondo la tabella riportata.
8. Effettuare il collegamento elettrico alla presa di corrente, seguendo le istruzioni indicate nel libretto "uso e manutenzione" in dotazione alla vettura e nello schema allegato al kit elettrico.
9. Rimontare il paraurti posteriore e il rivestimento interno al vano bagagli.

### COPPIA PER IL SERRAGGIO DELLE VITI:

**M6 = Nm 10**  
**M8 = Nm 25**

**M10 = Nm 55**  
**M12 = Nm 85**

**M14 = Nm 135**  
**M16 = Nm 200**

REV. 00



02021  
- AUDI A6 -

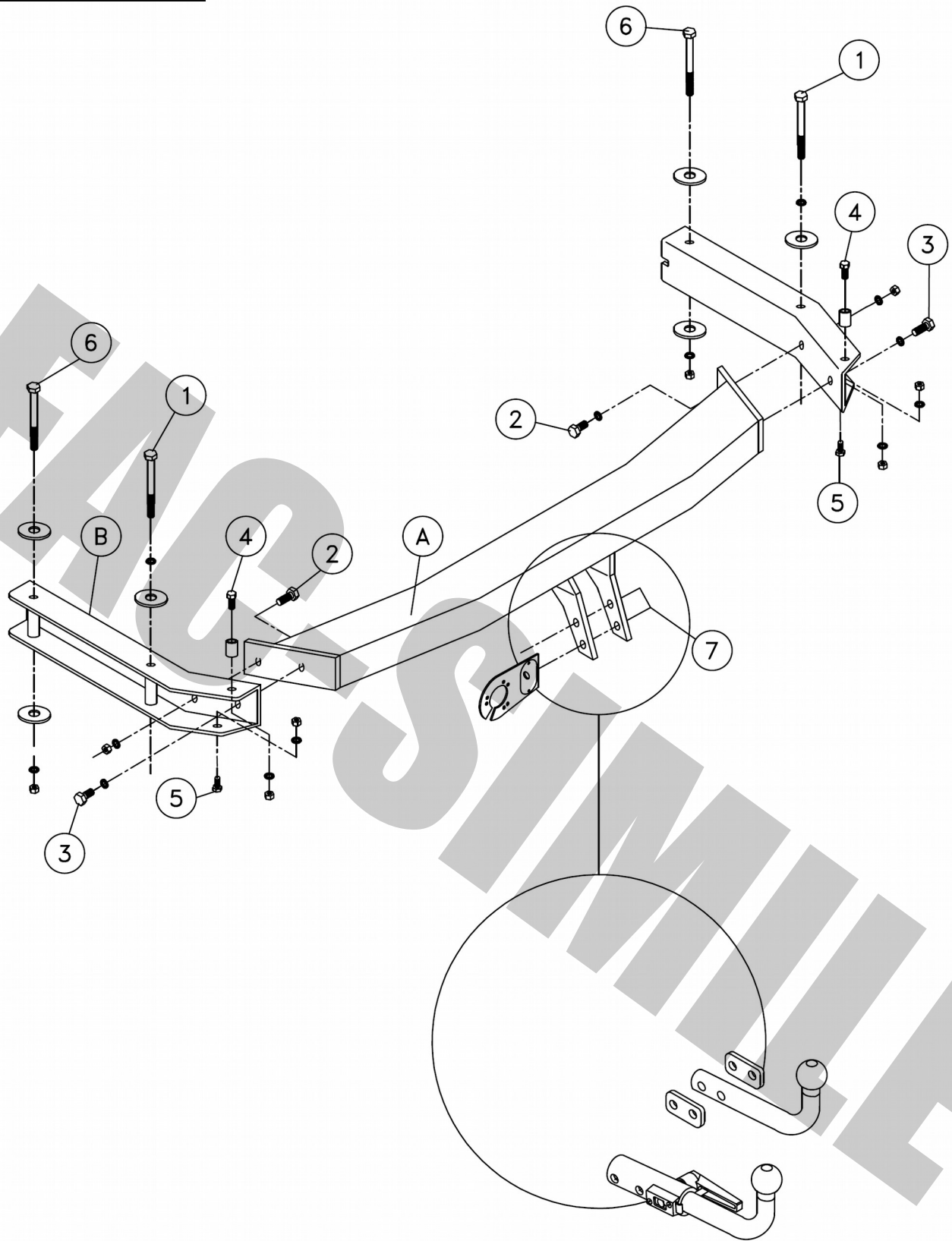
20/05/14 v. 1.0

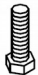


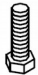


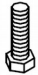

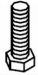



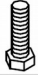


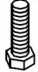



P. 3 / 11



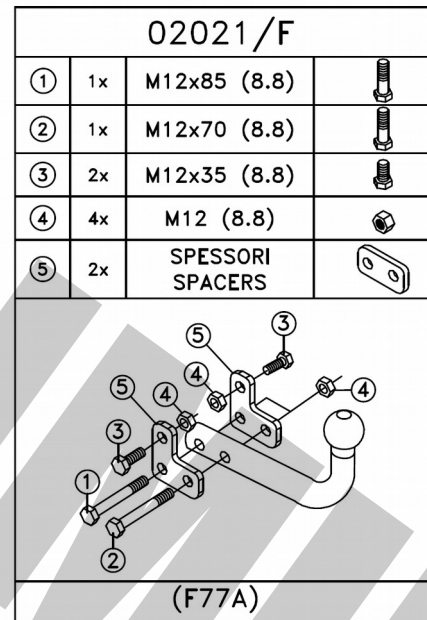
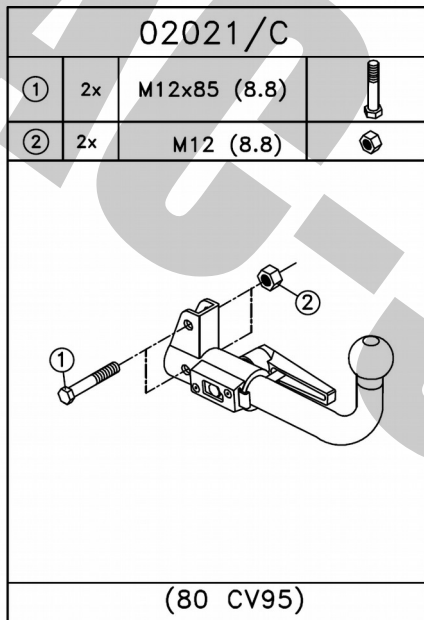
**UR UMBRA RIMORCHI**

02021

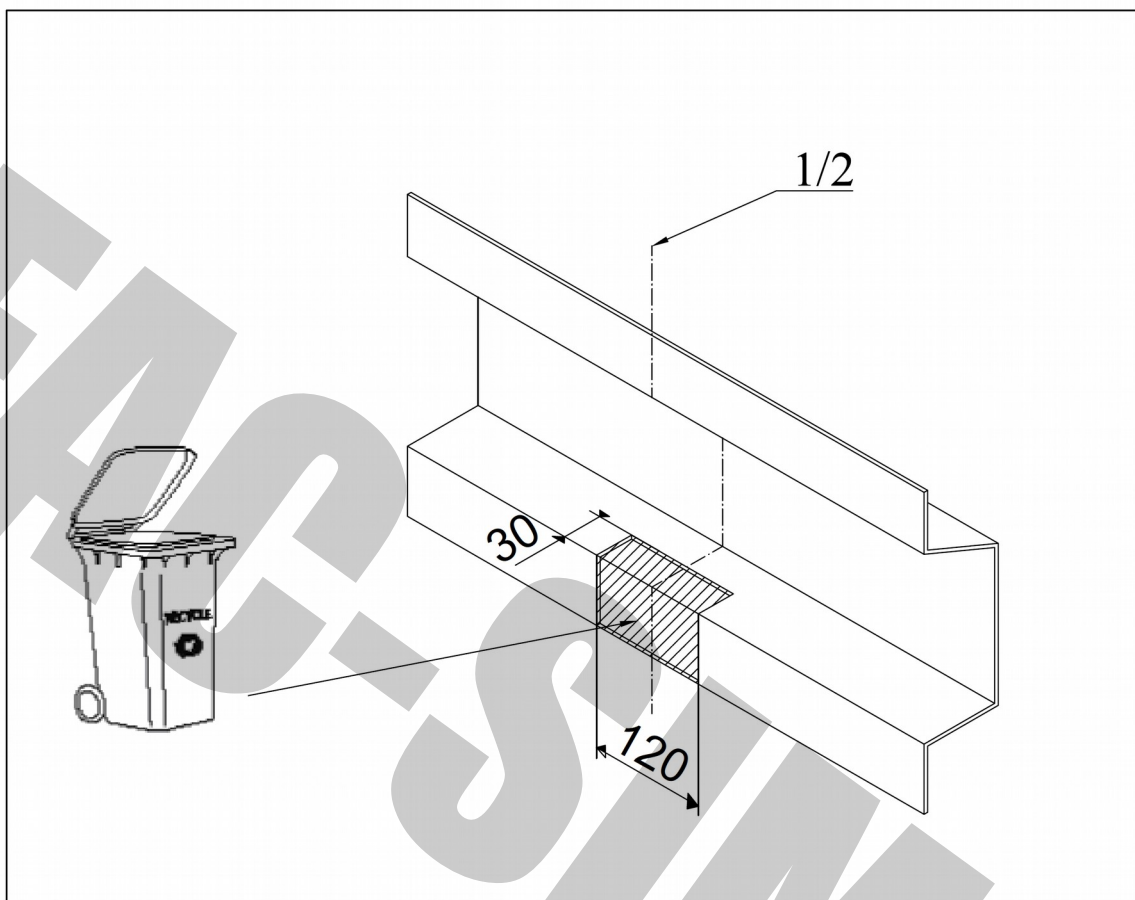


①	2x	 M10x100	 CONTACT 10x22x1,5	 10x40x2	
②	2x	 M12x35	 CONTACT 12x27x2	 M12	
③	2x	 M12x35	 CONTACT 12x27x2		
④	2x	 M8x45	 CONTACT 8x18x1,4	 $\varnothing 20 \times 2,5$ Lg. 20mm	 M8
⑤	2x	 M8x25	 CONTACT 8x18x1,4	 M8	
⑥	2x	 M10x100	 CONTACT 10x22x1,5	 Nr.2 10x40x2	 M10

7



TAGLIO RINFORZO INTERNO PARAUTI  
BUMPER INNER REINFORCEMENT CUT  
DÉCOUPE DE LA BARRE DE RENFORT INTÉRIEURE DU PARE-CHOCS  
INNERSCHNEIDER VON STÖßFÄNGERSCHNEIDEN  
РАЗРЕЗ ВНУТРЕННЕГО КРЕПЛЕНИЯ БАМПЕРА  
РОЗРІЗ ВНУТРІШНЬОГО КРІПЛЕННЯ БАМПЕРУ

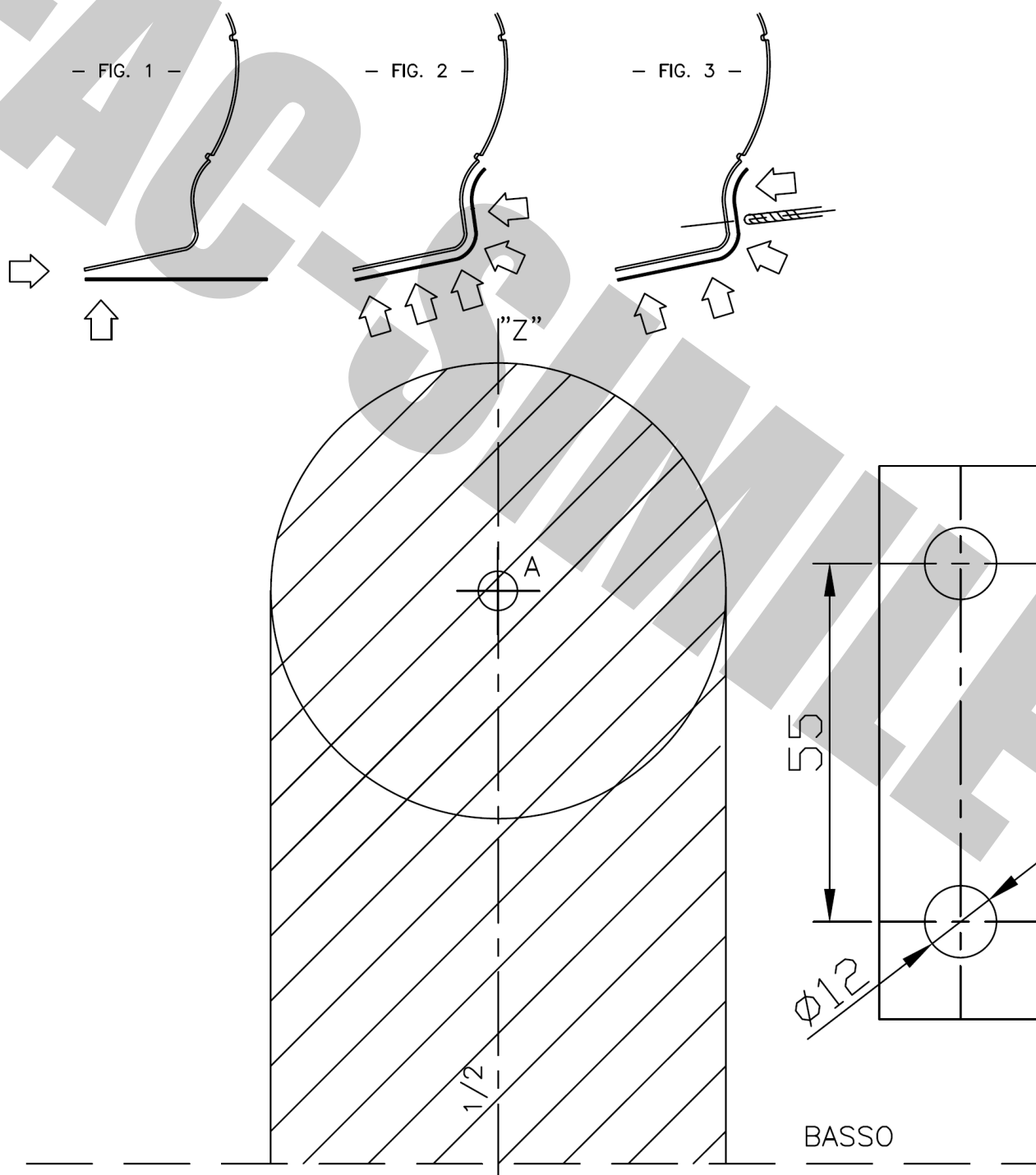


# AUDI A6 '97 QUATTRO (4x4)

## ATTENZIONE:

Prima di iniziare le operazioni di foratura verificare che il profilo del paraurti sia uguale al disegno riportato nello schema.

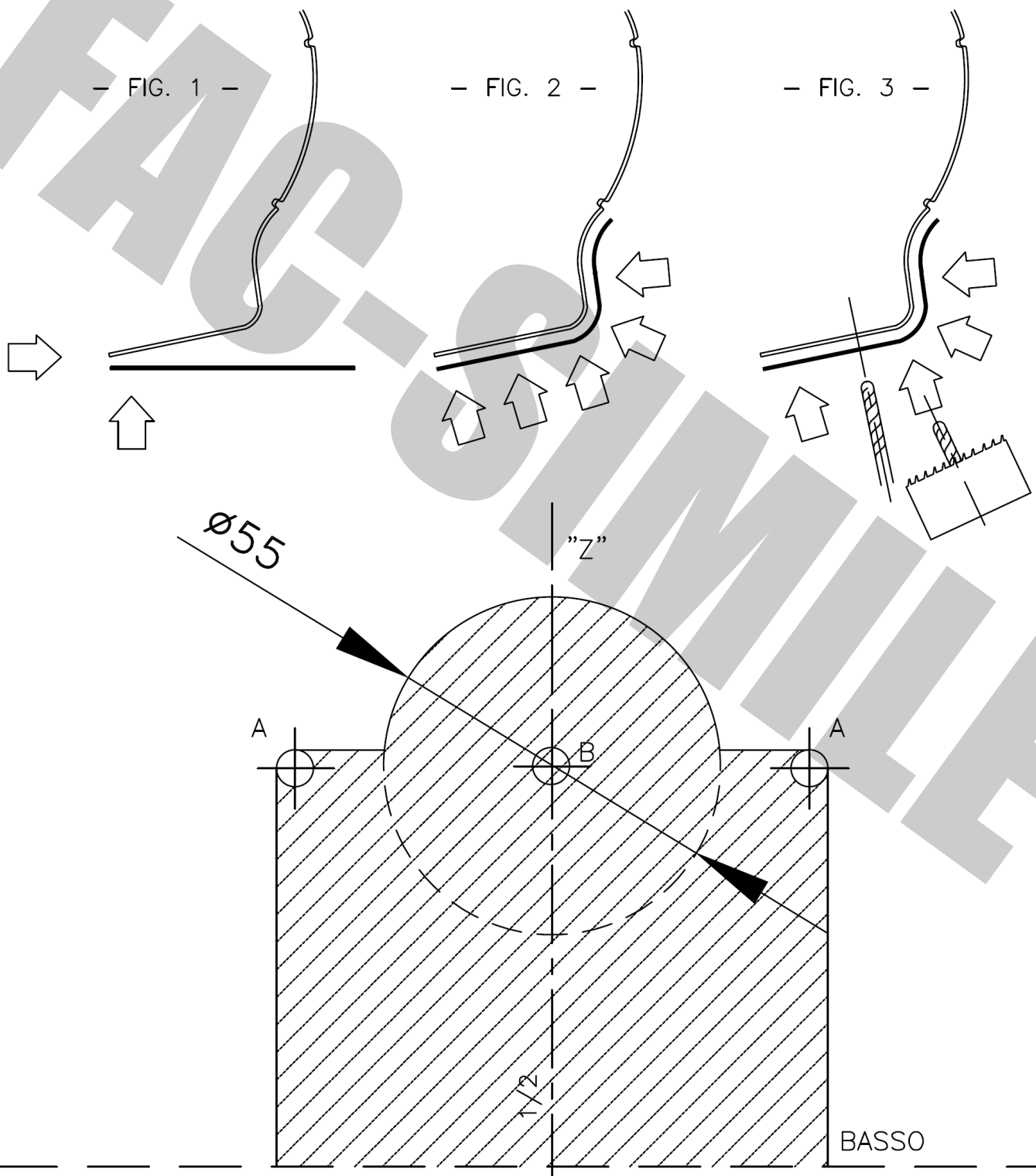
- 1) Tagliare il foglio seguendo la linea tratteggiata; posizionare la maschera sul bordo inferiore esterno del paraurti, facendo coincidere l'ASSE Z con la mezzeria della vettura, e fissare con nastro adesivo. -FIG. 1 -
- 2) Fare aderire bene il resto della maschera all'esterno del paraurti. - FIG. 2 -
- 3) Forare il paraurti in corrispondenza del cerchietto " A " con diametro 70mm. - FIG. 3 -
- 4) Togliere la maschera, tagliare il paraurti asportando la parte compresa tra il foro effettuato in precedenza e il bordo inferiore dello stesso.
- 5) Eventualmente procedere alla fase di adeguamento del taglio.
- 6) Eliminare il rinforzo in alluminio interno al paraurti.
- 7) Abbassare il portapresa mediante la staffetta (vedi disegno) fissata al bullone "7" piu' basso.



# AUDI A6 '97

**ATTENZIONE:** Prima di iniziare le operazioni di foratura verificare che il profilo del paraurti sia uguale al disegno riportato nello schema.

- 1) Tagliare il foglio seguendo la linea tratteggiata; posizionare la maschera sul bordo inferiore esterno del paraurti, facendo coincidere l'ASSE Z con la mezzeria della vettura, e fissare con nastro adesivo. — FIG. 1 —
- 2) Fare aderire bene il resto della maschera all'esterno del paraurti. — FIG. 2 —
- 3) Forare il paraurti con punta in corrispondenza dei cerchietti "A", e in "B" con diametro 55. — FIG. 3 —
- 4) Togliere la maschera e tagliare il paraurti asportando la parte tra i fori effettuati in precedenza e il bordo inferiore dello stesso.
- 5) Eventualmente procedere alla fase di adeguamento del taglio.





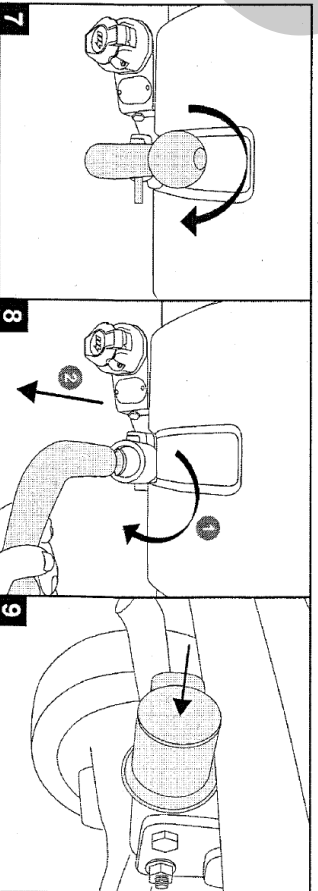
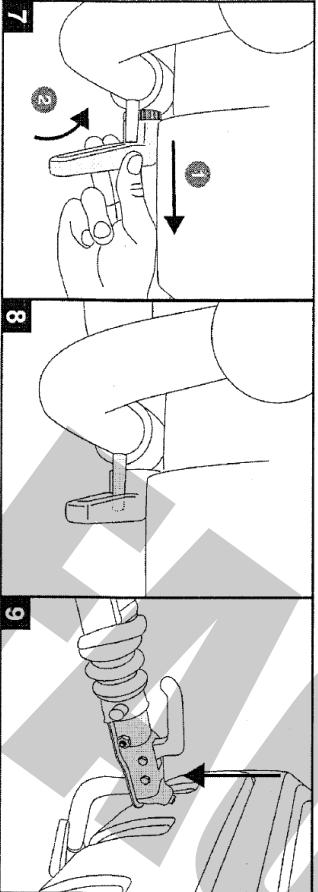
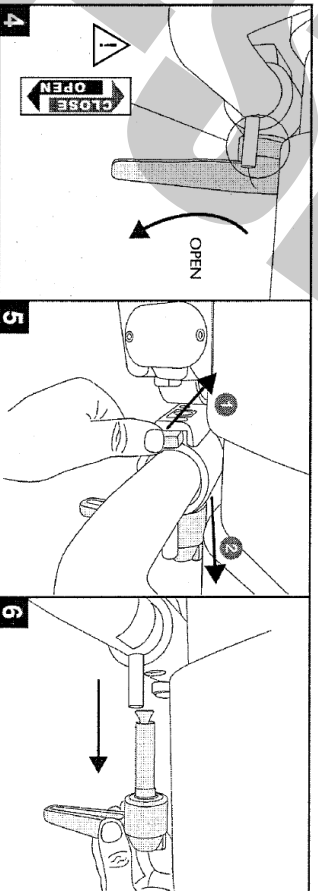
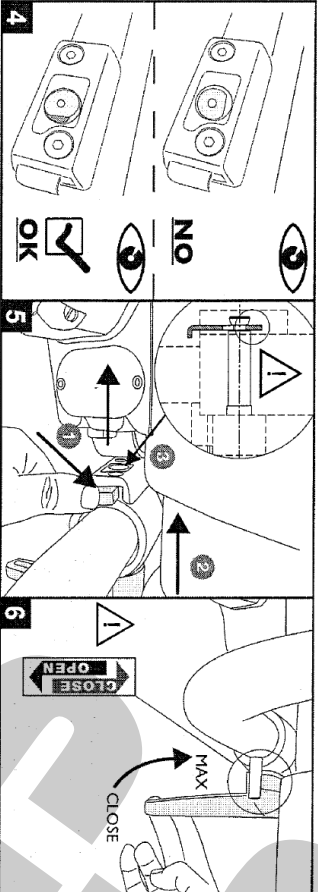
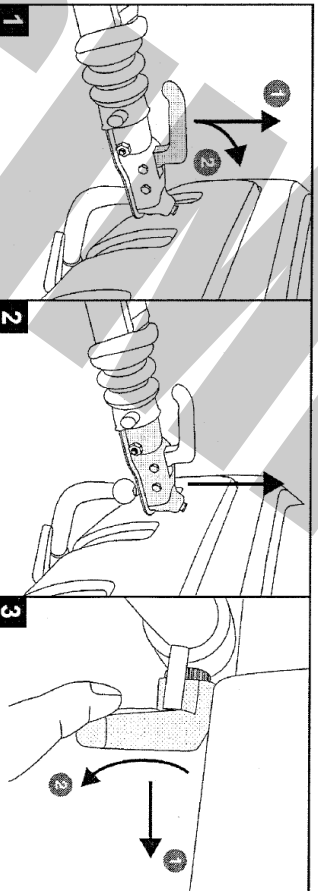
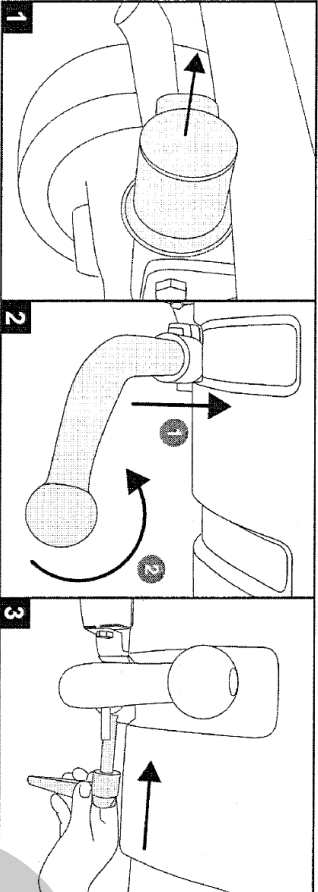
# MECCANISMO MOD. C 2007

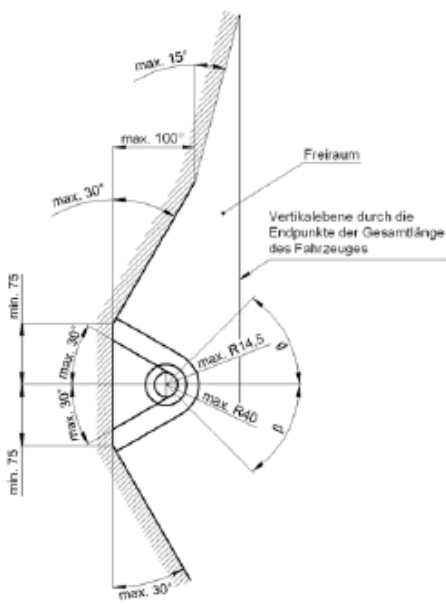
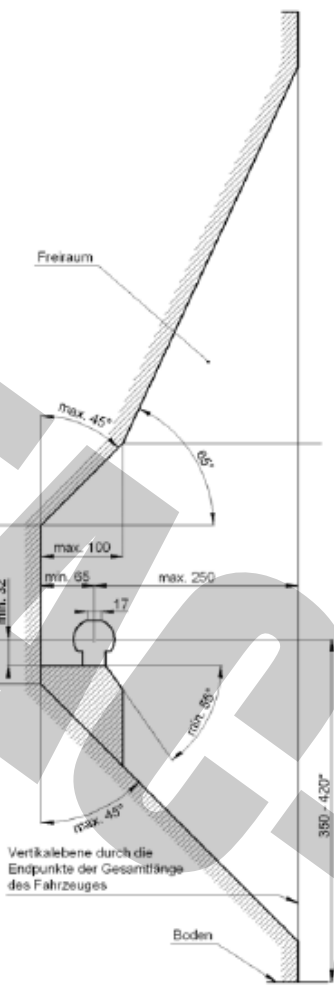


tel +39 075 5280260  
 fax +39 075 5287033  
[www.umbra-rimorchi.it](http://www.umbra-rimorchi.it)  
[umbra.rimorchi@umbra-rimorchi.it](mailto:umbra.rimorchi@umbra-rimorchi.it)

NL - Montage	S - Montering	I - Montaggio
GB - Mounting	DK - Tilkobling	
D - Montage	FIN - Asennus	
F - Montage	E - Montaje	

NL - Demontage	S - Demontering	I - Smontaggio
GB - Disounting	DK - Frakobling	
D - Demontage	FIN - Irrota	
F - Démontage	E - Desmontaje	





- D** Der Freiraum nach Anhang 7, Abbildung 25a und 25b der Richtlinie ECE-R 55 ist zu gewährleisten.
- CZ** Volný prostor ve smyslu Přílohy VII, obr. 25a a 25b směrnice ECE-R 55 musí být zaručen.
- DK** Det skal sikres, at der er spillerum i overensstemmelse med bilag 7, fig. 25a og 25b i henhold til direktiv ECE-R 55.
- E** Hay que garantizar el espacio libre conforme al anexo 7, fig. 25a y 25b de la directiva ECE-R 55.
- F** La zone de dégagement, selon l'annexe 7, figure 25a et 25b de la directive ECE-R 55, doit être assurée.
- FIN** Välyksen tulee täyttää ohjeen ECE-R 55 liitteen 7 kuvissa 25a ja 25b ilmoitetut vaatimukset.
- GB** Make sure to provide clearance according to appendix 7, figures 25a and 25b of the ECE-R 55 regulations.
- GR** Πρέπει να εξασφαλίζεται ο ελεύθερος χώρος σύμφωνα με το παράρτημα 7, σχήμα 25a και 25b της κοινοτικής οδηγίας ECE-R 55.
- HU** Biztosítani kell az ECE-R 55 irányelv szerinti, 7. számú függelék, 25a. és 25b ábrákban jelölt szabad teret.
- I** Deve essere garantito lo spazio libero secondo l'allegato VII, figure 25a e 25b della normativa europea ECE 55 R-01.
- N** Det må sikres for fritt rom i samsvar med tillegg 7, figur 25a og 25b i direktiv ECE-R 55.
- NL** De vrije ruimte volgens supplement 7, afbeelding 25a en 25b van richtlijn ECE-R 55 moet gewaarborgd zijn.
- PL** Należy zapewnić wolną przestrzeń zgodnie z załącznikiem 7, rys. 25a i 25b, dyrektywy ECE-R 55.
- RUS** Оставлять свободное пространство согласно Приложению 7, рис. 25a и 25b Директивы ECE-R 55.
- S** Spelrummet enligt bilaga 7, bild 25a och 25b i riktlinje ECE-R 55, måste garanteras.

- D** \* bei zulässigem Gesamtgewicht des Fahrzeuges
- CZ** \* při celkové přípustné hmotnosti vozidla
- DK** \* ved tilladt totalvægt for køretøjet
- E** \* con peso total autorizado del vehículo
- F** \* pour poids total en charge autorisé du véhicule
- FIN** \* Ajoneuvon suurimmalla sallitulla kokonaispainolla
- GB** \* at gross vehicle weight rating
- GR** \* για το επιτρεπτό μικτό βάρος του οχήματος
- HU** \* A jármű megengedett összsúlya esetén
- I** \* per il peso complessivo ammesso del veicolo
- N** \* ved kjøretøyets tillatte totalvekt
- NL** \* bij toegestaan totaal gewicht van het voertuig
- PL** \* przy dopuszczalnym ciężarze całkowitym pojazdu
- RUS** \* при допустимом общем весе автомобиля
- S** \* vid fordonets tillåtna totalvikt

## DA COMPILARE PER IL COLLAUDO

DISPOSITIVO DI TRAINO TIPO: **02021**

TIPO FUNZIONALE: **4B ??????1 ?????????? , 4B ??????1 ????????????**

CARICO STATICO SU SFERA: **85 Kg**

LARGHEZZA MAX RIMORCHIABILE: **2,55 m**

MASSA RIMORCHIABILE: **(vedere nella carta di circolazione del veicolo).**

### DICHIARAZIONE DI RESPONSABILITÀ PER IL MONTAGGIO:

Si dichiara che il presente dispositivo di traino..... è stato montato a regola d'arte, rispettando le prescrizioni fornite sia del costruttore del veicolo che del costruttore del dispositivo di traino, sull'autoveicolo modello..... con targa.....

....., li .....

( timbro e firma )

Si dichiara inoltre di aver informato l'utente del veicolo sull'USO e MANUTENZIONE del dispositivo stesso.



02021  
- AUDI A6 -

20/05/14 v. 1.0

P. 11 /  
11



**UR UMBRA RIMORCHI**



[ahkupplungen.de](http://ahkupplungen.de)